

 <p>R. Guaipá, 486, Vila Leopoldina, CEP 05089-000 São Paulo/SP</p> <p>Tel: (11) 2137-9666</p> <p><a href="http://www.thesis.com.br">www.thesis.com.br</a></p>	<p>Produto Esquadrias de Alumínio</p> <p><b>Tipologia: esquadrias de correr de perfis em alumínio com dimensões máximas de 1,00 m x 1,50 m com duas folhas de vidro, sendo uma folha fixa</b></p> <p>Proponentes</p> <p><b>ABAL – Associação Brasileira do Alumínio</b> Rua Humberto I, nº 220 - 4º andar - Vila Mariana CEP: 04018-030 - São Paulo - SP Tel: (11) 5904-6450 Home page: <a href="http://abal.org.br/">http://abal.org.br/</a></p> <p><b>AFEAL – Associação Nacional de Fabricantes de Esquadrias de Alumínio</b> Avenida Paulista, 2421 – 1º Andar – Caixa Postal 139 – Bela Vista CEP: 01311-300 – São Paulo/SP Tel: (11) 3221-7144   (11) 95066-8480 Home page: <a href="http://www.afeal.com.br">http://www.afeal.com.br</a></p>	 <p>PROGRAMA BRASILEIRO DA QUALIDADE E PRODUTIVIDADE DO HABITAT</p> 
<p><b>Emissão</b> Março de 2023</p>	<p><i>Considerando a avaliação técnica coordenada pela TESIS Tecnologia e Qualidade de Sistemas em Engenharia, e a decisão do Comitê Técnico de 27/11/18 e da Comissão Nacional de 19/12/18, resolveu conceder às “esquadrias de correr de perfis em alumínio com dimensões máximas de 1,00 m x 1,50 m, com duas folhas de vidro, sendo uma folha fixa” a Ficha de Avaliação de Desempenho Nº 07. Esta decisão é restrita às condições de uso definidas para o produto.</i></p>	<p><b>FAD</b> <b>Nº 07</b></p>

A Ficha de Avaliação de Desempenho Nº 07 contempla os resultados das análises realizadas para sistemas de perfis de alumínio na tipologia “esquadrias de correr de perfis em alumínio com dimensões máximas de 1,00 m x 1,50 m (altura x largura) com duas folhas de vidro, sendo uma folha fixa”.

O sistema de perfis de alumínio contemplado na Ficha em questão está homologado no âmbito do Programa Setorial da Qualidade de Portas e Janelas de Correr de Alumínio, e os resultados apresentados na Tabela 1 do presente documento referem-se ao desempenho potencial obtido para esse sistema.

**O fato de determinado sistema de perfis de alumínio estar homologado no âmbito do Programa Setorial da Qualidade (PSQ) não garante o atendimento da esquadria ao potencial desempenho observado na etapa de homologação.**

Para que o desempenho potencial da esquadria seja assegurado, faz-se necessária a utilização de esquadrias fabricadas por **empresas fabricantes de esquadrias participantes do PSQ qualificadas** ou por **empresas fabricantes de esquadrias multissistemas participantes do PSQ qualificadas**, visto que:

- As empresas fabricantes de esquadrias participantes do PSQ e as empresas fabricantes de esquadrias multissistemas participantes do PSQ têm os produtos-alvo do Programa Setorial da Qualidade submetidos à avaliação da conformidade ao projeto homologado periodicamente, por meio de auditorias inadvertidas realizadas trimestralmente em todas as suas unidades fabris. É considerada qualificada, no período de avaliação, a empresa cujos produtos-alvo estejam em conformidade aos requisitos especificados na normalização técnica pertinente.

**A relação de fabricantes de esquadrias participantes do PSQ qualificados e de fabricantes de esquadrias multissistemas participantes do PSQ qualificados é divulgada nos Relatórios Setoriais emitidos trimestralmente.**

Essa Ficha de Avaliação de Desempenho trata da adequação do elemento “esquadria” à norma ABNT NBR 15575 – Edificações habitacionais – Desempenho. Considerações adotadas na avaliação técnica de esquadrias de correr de perfis em alumínio com dimensões máximas de 1,00 m x 1,50 m com duas folhas de vidro, sendo uma folha fixa:

- Para avaliação das esquadrias, foram considerados todos os requisitos da ABNT NBR 15575-4 Edificações habitacionais – Desempenho Parte 4: Requisitos para os sistemas de vedações verticais internas e externas — SVVIE aplicáveis às esquadrias de correr com duas folhas de vidro, assim como as prescrições da ABNT NBR 10821:2017 – Esquadrias para edificações, partes 1, 2, 3 e 4.
- A tipologia analisada – esquadrias de correr de perfis em alumínio com dimensões máximas de 1,00 m x 1,50 m com duas folhas de vidro, sendo uma folha fixa – foi ensaiada com vidros tipo liso; incolor e simples. A espessura de vidro para cada janela ensaiada pode variar a depender do sistema de perfis e é apresentada na Tabela 1, conjuntamente com os resultados obtidos para a configuração de esquadria que foi testada.
- São apresentados os resultados de desempenho dos sistemas de perfis de alumínio para a tipologia analisada. O fato de o sistema de perfis ser homologado é condição necessária, mas não suficiente, para a garantia da qualidade das janelas construídas a partir do sistema avaliado. Para tanto, deverão ser utilizadas janelas fabricadas por empresas fabricantes de esquadrias qualificadas (multissistemas ou não) no Programa Setorial da Qualidade de Portas e Janelas de Correr de Alumínio, divulgadas em Relatório Setorial emitido trimestralmente.
- A estanqueidade das esquadrias, como estabelece a ABNT NBR 15575-4, foi determinada de acordo com a ABNT NBR 10821, partes 2 e 3.
- Como estabelecido na ABNT NBR 15575-4, o desempenho estrutural das esquadrias foi avaliado por meio do ensaio de resistência às cargas uniformemente distribuídas, prescrito na ABNT NBR 10821-3.
- O desempenho acústico foi avaliado de acordo com a ABNT NBR 10821-4. Os resultados dos ensaios de isolamento sonora apresentados nesta Ficha de Avaliação de Desempenho poderão ser utilizados como referência para esquadrias de diferentes dimensões e constituição de vidros, desde que:
  - O fabricante de esquadrias esteja contemplado na relação de empresas capazes de fornecer esquadrias em conformidade, construídas a partir de sistemas de perfis homologados pelo Programa Setorial da Qualidade;
  - A esquadria avaliada tenha o mesmo sistema de perfis de alumínio, componentes, acessórios e selantes do sistema homologado;
  - A esquadria avaliada tenha dimensões nominais equivalentes ou inferiores a 1,00 m x 1,50 m (altura x largura);
  - O tipo de vidro utilizado na esquadria seja o mesmo da esquadria homologada;
  - A espessura do vidro seja equivalente ou superior à da esquadria homologada e avaliada nos ensaios de isolamento sonora apresentados neste Relatório, quando mantidas as condições citadas acima.
- O resultado de isolamento sonora da esquadria será utilizado para calcular a isolamento sonora da fachada e confrontá-lo com o especificado na ABNT NBR 15575-4, para cada condição de exposição do empreendimento. Um exemplo deste cálculo é mostrado no item 6.2.
- A avaliação da durabilidade e manutenibilidade considerou a vida útil estabelecida na ABNT NBR 15575-4 e a vida útil dos perfis de alumínio (ABNT NBR 12609 e ABNT NBR 14125), das roldanas (ABNT NBR 15969-1:2011), dos fechos (ABNT NBR 15969-3:2017), das gaxetas e dos parafusos.

## 1 DESCRIÇÃO DO PRODUTO

A descrição das esquadrias de alumínio objeto desta Ficha de Avaliação de Desempenho é apresentada na Figura 1.



**Esquadrias de correr de perfis em alumínio:**

**Tratamento superficial: anodização e/ou pintura;**

**Duas folhas em vidro, sendo uma folha fixa;**

**Vidro de espessura conforme Tabela 1 – Potencial Desempenho das Esquadrias de Correr de Perfis em Alumínio –, com as seguintes características: liso, incolor, simples;**

**Dimensões nominais: até (inclusive) 1,00 m x 1,50 m (altura x largura)**

Figura 1 – Esquadrias de Alumínio Objeto Desta Ficha de Avaliação de Desempenho.

## 2 LIMITES DE APLICAÇÃO E DE USO

### 2.1 Recomendações Gerais

As condições de utilização das esquadrias externas são determinadas em função da região de localização da edificação e da altura do pavimento de instalação da esquadria, uma vez que estes dois fatores estão relacionados à velocidade do vento ao qual a esquadria estará sujeita, conforme a ABNT NBR 6123 – Forças devidas ao vento em edificações. As regiões utilizadas para a classificação em função das velocidades básicas de vento podem ser observadas na Figura 2 (extraída da ABNT NBR 10821-2), e foram definidas segundo índices pluviométricos, características das chuvas, umidade relativa do ar, direção predominante dos ventos e pressão do vento (velocidade das rajadas).

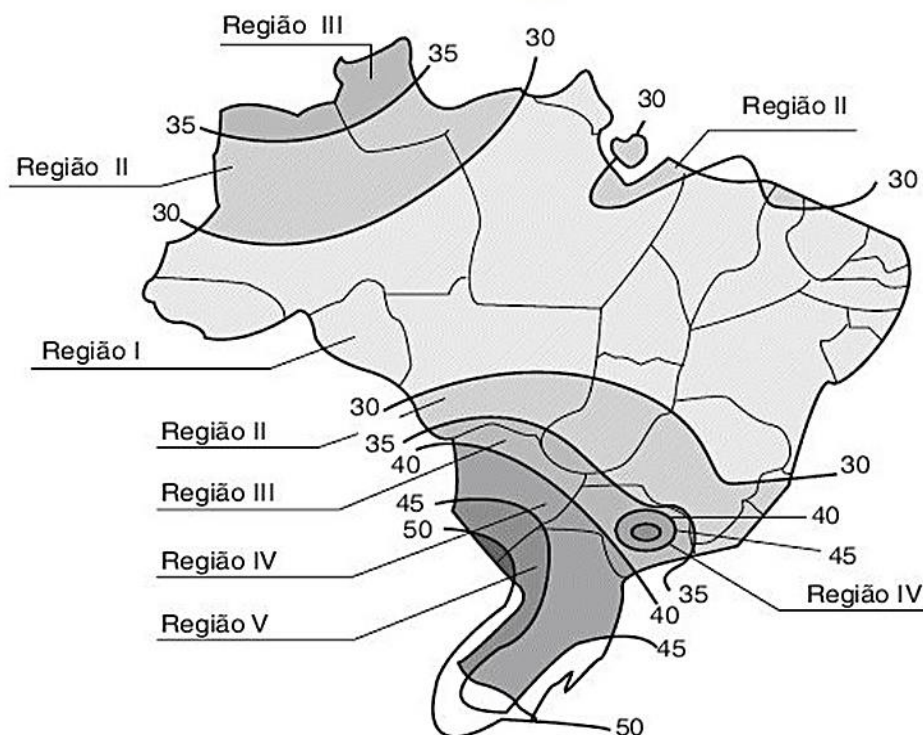
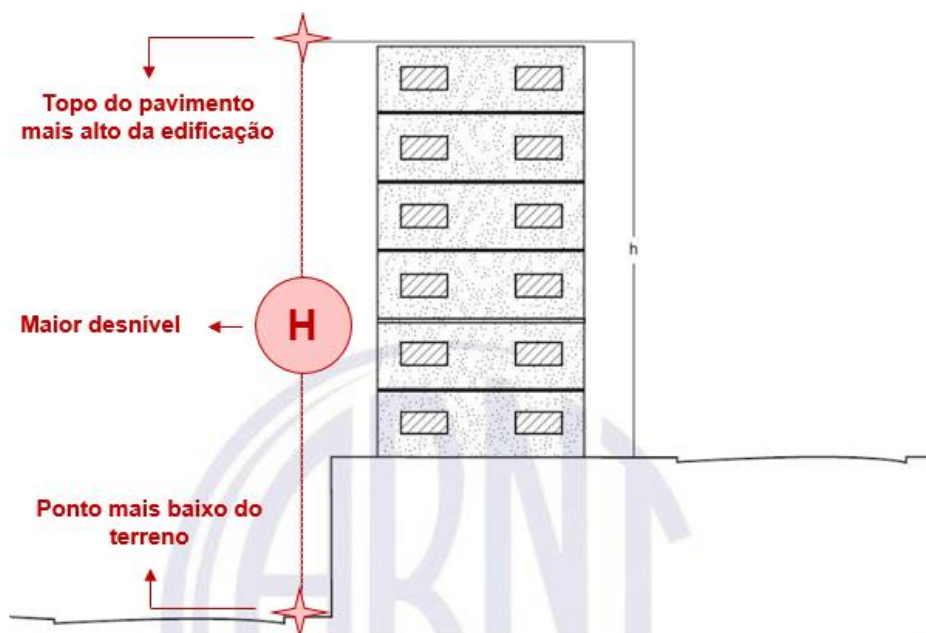


Figura 2 – Gráfico das Isopletas da Velocidade Básica do Vento; “V<sub>0</sub>”, em m/s, no Brasil, Conforme a ABNT NBR 6123

A condição de desempenho a ser atendida para o empreendimento será a da janela mais alta, conforme Figura 3.



**Figura 3 – Altura a Ser Considerada em Relação ao Ponto Mais Baixo do Terreno e à Esquadria Mais Alta da Edificação**

Consideram-se, para utilização da Tabela 1 da norma ABNT NBR 10821-2 – Esquadrias para edificações. Parte 2: Esquadrias externas – Requisitos e classificação –, as seguintes condições:

- até dois pavimentos: esquadrias instaladas em edifícios até dois pavimentos e altura máxima de 6 m;
- até cinco pavimentos: esquadrias instaladas em edifícios até cinco pavimentos e altura máxima de 15 m;
- até dez pavimentos: esquadrias instaladas em edifícios até dez pavimentos e altura máxima de 30 m;
- até vinte pavimentos: esquadrias instaladas em edifícios até vinte pavimentos e altura máxima de 60 m;
- até trinta pavimentos: esquadrias instaladas em edifícios até trinta pavimentos e altura máxima de 90 m.

## 2.2 Restrições de Uso

Qualquer esquadria externa, quando instalada abaixo de 1,10 m de altura em relação ao piso interno, deve utilizar vidro de segurança, conforme a ABNT NBR 7199 – Vidros na construção civil – Projeto, execução e aplicações.

A classificação apresentada na norma ABNT NBR 10821-2 e na presente FAD só é aplicável para esquadrias instaladas na posição vertical, em edifícios retangulares de caráter residencial ou comercial.

Para esquadrias instaladas em posição diferente da vertical, em edifícios de forma não retangular e/ou em edifícios com especificações, localização, necessidades e exigências especiais de utilização, os dados individuais de estanqueidade à água e resistência às cargas uniformemente distribuídas apresentados na presente FAD poderão ser confrontados com as pressões exigidas pela norma ABNT NBR 6123 – Forças devidas ao vento em edificações (pressão de projeto/pressão dinâmica ( $P_p$ ) e pressão de ensaio ( $P_e$ )). As pressões de segurança ( $P_s$ ) e de estanqueidade à água ( $P_a$ ) devem ser obtidas na sequência, prevalecendo como mínimo os valores definidos na Tabela 1 da ABNT NBR 10821-2.

**Em casos especiais de edifícios simulados em túnel de vento, a pressão resultante deverá ser utilizada como pressão de segurança ( $P_s$ ). Devem ser informadas as pressões de ensaio ( $P_e$ ) e de estanqueidade à água ( $P_a$ ), prevalecendo como mínimo os valores definidos na Tabela 1 da ABNT NBR 10821-2.**

Esquadrias instaladas em edifícios com número coincidente de pavimentos, mas localizados nas diferentes regiões definidas no gráfico das isopletras da velocidade básica do vento, conforme ABNT NBR 6123, estarão submetidas a diferentes condições climáticas e, portanto, deverão resistir a diferentes pressões de vento, de segurança e de água.

Analogamente, esquadrias instaladas em regiões coincidentes, mas em edifícios com número distinto de pavimentos, serão solicitadas de forma distinta – função do aumento da velocidade do vento com a elevação da altura –, apesar de submetidas a condições climáticas comuns. Portanto, deverão resistir a diferentes pressões de vento, de segurança e de água.

### **3 CARACTERIZAÇÃO DIMENSIONAL, VISUAL E DE COMPOSIÇÃO**

Para a elaboração desta FAD, foram consideradas as esquadrias de correr de perfis em alumínio com dimensões máximas de 1,00 m x 1,50 m (altura x largura) com duas folhas de vidro, sendo uma folha fixa (Figura 1), homologadas no âmbito do Programa Setorial da Qualidade de Portas e Janelas de Correr de Alumínio.

A utilização de sistemas homologados não garante o funcionamento da esquadria. Para tanto, devem ser observados os seguintes critérios:

- O fabricante de esquadrias deve estar contemplado na relação de empresas capazes de fornecer esquadrias em conformidade, construídas a partir de sistemas de perfis homologados pelo Programa Setorial da Qualidade (empresas fabricantes de esquadrias qualificadas (multissistemas ou não), divulgadas em Relatório Setorial emitido trimestralmente);
- A esquadria deve ter o mesmo sistema de perfis de alumínio, componentes, acessórios e selantes do sistema homologado;
- A esquadria deve ter dimensões nominais equivalentes ou inferiores a 1,00 m x 1,50 m (altura x largura);
- O tipo de vidro deve ser o mesmo da esquadria homologada ou deve ser um vidro de segurança;
- A espessura do vidro deve ser equivalente ou superior à da esquadria homologada.

Além disso, os sistemistas podem ter diferentes sistemas homologados em função do nível de desempenho que se deseja atender. Assim, deve ser feita a seleção do sistema em função do desempenho requerido para o uso.

A norma ABNT NBR 7199:2016 – Vidros na construção civil – Projeto, execução e aplicações, estabelece o que segue com relação à espessura dos vidros a serem utilizados em esquadrias:

#### **4.7.2 Espessura mínima para vidro *float* ou impresso**

Peças de vidro *float* ou impresso a serem utilizadas em esquadrias, para formar um conjunto, devem atender aos requisitos especificados na ABNT NBR 10821-2, para as pressões de vento aplicadas conforme altura da edificação e a região do país, e desta forma podem apresentar espessuras menores do que os valores obtidos no cálculo, conforme 4.7.1.

A espessura nominal mínima de vidro *float* ou impresso é de 3 mm, mesmo que os resultados da aplicação da fórmula e os resultados dos ensaios em esquadrias indiquem espessuras menores.

## **4 CONSIDERAÇÕES DE PROJETO E EXECUÇÃO QUE PODEM AFETAR O DESEMPENHO**

### **4.1 Premissas de Projeto**

O bom desempenho em uso e a durabilidade ao longo do tempo são parâmetros básicos para que as janelas atendam às necessidades do usuário em termos de habitabilidade (estanqueidade, higrotermia, acústica, conforto térmico, ventilação, iluminação, aspecto e manobras), segurança (comportamento mecânico) e vida útil (conservação das propriedades), e devem ser garantidos por um sistemático controle de qualidade. Esse controle de qualidade inicia-se na fase de projeto, pela escolha do tipo e do material constituinte da janela em função do entorno e da utilização que ela terá, e da adequação das matérias-primas utilizadas na fabricação de seus perfis, componentes e acessórios.

O projeto estrutural (geometria e espessura das paredes) dos perfis que compõem a janela é fundamental para o desempenho das janelas no que se refere à resistência à flexão, à resistência às cargas uniformemente distribuídas e à resistência ao esforço horizontal, no plano da folha, com um ou dois cantos imobilizados.

O projeto dos sistemas de vedação, drenagem e travamento das folhas móveis é fundamental para garantir um bom isolamento acústico, boa estanqueidade à água e baixa permeabilidade ao ar.

Na etapa de homologação são avaliados os perfis de alumínio e seu tratamento superficial – anodização ou pintura –, os componentes da esquadria (roldanas, fechos, parafusos, gaxetas e escovas) e o desempenho das janelas de alumínio, com o objetivo de determinar o potencial de dado sistema no atendimento à normalização.

O fato de um sistema de perfis de alumínio estar homologado não garante a qualidade da esquadria que será disponibilizada ao consumidor. Para tal, é necessário garantir que o produto final mantenha as características verificadas ao longo da homologação, o que só poderá acontecer mediante rigoroso controle da fabricação e da montagem da janela.

### **4.2 Premissas de Execução**

Janelas são elementos complexos, constituídos basicamente pelo sistema de perfis, folhas, selantes, acessórios (roldanas, fechos, gaxetas, escovas de vedação, parafusos) e pelo envidraçamento.

O controle das etapas do processo de fabricação das janelas é primordial para o desempenho das mesmas nos requisitos de verificação da estanqueidade à água, determinação da permeabilidade ao ar e determinação da isolamento sonora, não só pelo cumprimento estrito do projeto da janela, no que diz respeito aos seus componentes, posicionamento dos selantes, drenos e acessórios, mas também em relação às folgas que restarão para a operação e movimentação das folhas.

A utilização de esquadrias fabricadas por empresas fabricantes de esquadrias participantes do PSQ qualificadas ou por empresas fabricantes de esquadrias multissistemas participantes do PSQ qualificadas é essencial para que o desempenho potencial da esquadria seja assegurado, uma vez que tais empresas têm os produtos-alvo do Programa Setorial da Qualidade submetidos à avaliação da conformidade ao projeto homologado periodicamente, por meio de auditorias inadvertidas realizadas trimestralmente em todas as suas unidades fabris. É considerada qualificada, no período de avaliação, a empresa cujos produtos-alvo estão em conformidade aos requisitos especificados na normalização técnica pertinente.

A relação de fabricantes de esquadrias participantes do PSQ qualificados e de fabricantes de esquadrias multissistemas participantes do PSQ qualificados é divulgada nos Relatórios Setoriais emitidos trimestralmente.

### **4.3 Instalação, Interfaces e Condições de Contorno**

Qualquer esquadria externa, quando instalada abaixo de 1,10 m de altura em relação ao piso interno, deve utilizar vidro de segurança, conforme a ABNT NBR 7199 – Vidros na construção civil – Projeto, execução e aplicações.

Existem diversas técnicas de instalação de janelas, dentre as quais destacam-se: fixação com parafusos, chumbamento com grapas e instalação com contramarco. Formas de instalação distintas exigem diferentes preparos do vão, que devem ser estritamente observados. Os procedimentos de medição e conferência do vão, a observação do alinhamento, do prumo, do nível e das folgas, a limpeza e a calafetagem da janela são igualmente relevantes para o bom comportamento global da caixilharia, e são fundamentais para que se atinja o nível de desempenho desejado em relação à estanqueidade à água, permeabilidade ao ar, resistência às cargas uniformemente distribuídas e resistência às operações de manuseio.

Adicionalmente, cuidados com a interface janela – elemento construtivo são essenciais. Para assegurar estanqueidade, é necessária a elaboração de projeto dessa interface, com detalhes construtivos e inclinação do peitoril, que devem ser seguidos e fiscalizados na obra. A correta seleção do selante também é de grande importância. Especificamente no que tange a janelas, é necessária a utilização de vedação hidrofugante, capaz de permanecer flexível após exposição a raios UV, ozônio, chuva, neve, temperaturas e condições climáticas extremas.

## **5 TABELA RESUMO DAS AVALIAÇÕES DE DESEMPENHO**

A Tabela 1 apresenta um resumo das avaliações realizadas nos sistemas para esquadrias de correr de perfis em alumínio de dimensões nominais até (inclusive) 1,00 m x 1,50 m (altura x largura), com duas folhas de vidro liso, incolor e simples, sendo uma folha fixa, homologados no âmbito do Programa Setorial da Qualidade de Portas e Janelas de Correr de Alumínio, bem como as referências aos documentos técnicos que apresentam detalhes dos resultados de ensaio.

**Ressalta-se que a utilização de sistemas homologados não garante o funcionamento da esquadria. Para tanto, devem ser utilizados produtos-alvo do Programa Setorial da Qualidade fornecidos por fabricantes de esquadrias capazes de produzir esquadrias em conformidade, construídas a partir de sistemas de perfis homologados pelo Programa Setorial da Qualidade (empresas fabricantes de esquadrias qualificadas, multissistemas ou não, divulgadas em Relatório Setorial emitido trimestralmente).**



**Tabela 1 – Potencial Desempenho das Esquadrias de Correr de Alumínio do Sistema HOME da Empresa 3A ALUMÍNIO INDÚSTRIA E COMÉRCIO EIRELI**

<b>DESCRIÇÃO DA JANELA</b>	Janela de correr de perfis em alumínio, dimensões <b>1000 mm x 1500 mm</b> , com <b>2 folhas</b> , sendo <b>uma fixa</b> , de vidro <b>simples</b> de <b>3 mm</b> de espessura e perfis com acabamento <b>pintado</b>				
<b>SISTEMA</b>	HOME				
<b>Permeabilidade ao Ar</b>	$Q_{av} = 17,25 \text{ m}^3/(\text{h}.\text{m}^2)$ ; $Q_{ja} = 7,39 \text{ m}^3/(\text{h}.\text{m})$ → Nível de Desempenho Intermediário				
<b>Estanqueidade à Água</b>	Nível de Desempenho Mínimo Até 160 Pa				
<b>Resistência às Cargas Distribuídas</b>	Pressão de Ensaio = 890 Pa		Pressão de Segurança = 1335 Pa		
<b>Índice de Redução Sonora Ponderado</b>	$R_w = 22 \text{ dB}$				
<b>CLASSIFICAÇÃO</b> (Nível de Desempenho e Utilização)					
	<b>Região I</b>	<b>Região II</b>	<b>Região III</b>	<b>Região IV</b>	<b>Região V</b>
	Mínimo Até 30 Pavimentos	Mínimo Até 30 Pavimentos	Mínimo Até 10 Pavimentos	Mínimo Até 02 Pavimentos	Não Classificado
<b>Áreas</b>	Ventilação Natural = 0,67 m <sup>2</sup>		Iluminação Natural = 1,28 m <sup>2</sup>		
<b>Relatório de Homologação</b>	RT 015				

Nota 1: os sistemas homologados são aqueles que obtiveram resultados de aprovação em relação às exigências normativas eliminatórias descritas nas Tabelas 9, 10 e 11 e foram aprovados nos ensaios classificatórios nos níveis indicados na Tabela 1.

Nota 2: para garantia de desempenho do sistema, devem ser utilizados produtos fornecidos por fabricantes de esquadrias com sistemas qualificados, divulgados nos Relatórios Setoriais emitidos trimestralmente.

Nota 3: entende-se por área para ventilação natural a área passível de ventilação do exterior, correspondente à área de abertura da janela, com desconsideração das áreas de perfis, vidros e demais obstáculos.

Nota 4: entende-se por área para iluminação natural a área passível de iluminação direta ou indireta do exterior, correspondente à área das folhas de vidro da janela, com desconsideração de perfis e gaxetas.



Os sistemas homologados são aqueles que obtiveram resultados de aprovação em relação às exigências normativas descritas nas Tabelas 9, 10 e 11.

**O fato de um sistema estar homologado não garante a qualidade da esquadria que será disponibilizada ao consumidor. Para tanto o Programa Setorial da Qualidade de Portas e Janelas de Correr de Alumínio, em seu Relatório Setorial emitido trimestralmente, divulga as empresas que podem fornecer esquadrias em conformidade, construídas a partir de sistemas de perfis homologados pelo PSQ (empresas fabricantes de esquadrias qualificadas, multissistemas ou não).**

**Para a verificação da conformidade das esquadrias de alumínio, o Programa Setorial da Qualidade de Portas e Janelas de Correr de Alumínio realiza auditorias trimestrais não advertidas nas unidades fabris dos fabricantes de esquadrias participantes (multissistemas ou não), de forma a avaliar continuamente a qualidade dos perfis e componentes utilizados na fabricação das esquadrias, bem como a manutenção das características verificadas nos sistemas homologados, resultando na relação de fabricantes de esquadrias com sistemas qualificados, divulgados nos Relatórios Setoriais emitidos trimestralmente.**

Destaca-se que os resultados desta FAD e, particularmente, os resultados dos ensaios de isolamento sonora poderão ser utilizados em esquadrias de diferentes dimensões e constituição de vidros, desde que:

1. O fabricante de esquadrias esteja contemplado na relação de empresas capazes de fornecer esquadrias em conformidade, construídas a partir de sistemas de perfis homologados pelo Programa Setorial da Qualidade (empresas fabricantes de esquadrias qualificadas, multissistemas ou não, divulgadas trimestralmente no Relatório Setorial);
2. A esquadria avaliada tenha o mesmo sistema de perfis de alumínio, componentes, acessórios e selantes do sistema homologado;
3. As dimensões da esquadria avaliada sejam inferiores às da esquadria homologada, ou seja, tenha dimensões nominais equivalentes ou inferiores a 1,00 m x 1,50 m (altura x largura);
4. O tipo de vidro utilizado na esquadria seja o mesmo da esquadria homologada;
5. A espessura do vidro seja equivalente ou superior à da esquadria homologada e avaliada nos ensaios de isolamento sonora apresentados nesta FAD, quando mantidas as condições citadas nos itens 1, 2, 3 e 4, acima.

## **6 DESEMPENHO DO PRODUTO E IMPACTO NA EDIFICAÇÃO**

As Tabelas 2 a 6 apresentam os requisitos e critérios estabelecidos na norma ABNT NBR 15575-4:2021 (Edificações habitacionais – Desempenho – Parte 4: Requisitos para os sistemas de vedações verticais internas e externas – SVVIE) para avaliação do desempenho dos SVVE em que serão aplicadas as esquadrias objeto desta FAD.

A Tabela 7 apresenta os prazos de Vida Útil de Projeto (VUP) estabelecidos na norma ABNT NBR 15575-1:2021 (Edificações habitacionais – Desempenho – Parte 1: Requisitos gerais) para estrutura e demais elementos da edificação, e a Tabela 8 apresenta os prazos de Vida Útil de Projeto (VUP) aplicando os conceitos do Anexo C da ABNT NBR 15575-1 (Edificações habitacionais – Desempenho – Parte 1: Requisitos gerais) para esquadrias externas e complementos.

Os critérios de segurança estrutural estabelecidos na norma ABNT NBR 15575-4, itens 7.1, 7.2, 7.3, 7.4, 7.5, 7.6 e 7.7, não se aplicam à caixilharia (entre vãos) de edifícios, exceto a fachadas autoportantes.

Os critérios de segurança contra incêndio estabelecidos na norma ABNT NBR 15575-4, itens 8.2, 8.3 e 8.4, não se aplicam à caixilharia (entre vãos) de edifícios, exceto a fachadas autoportantes.

**Tabela 2 – SEGURANÇA NO USO E NA OPERAÇÃO**  
**Requisitos Para SVVIE Estabelecidos na ABNT NBR 15575-4:2021**

Requisito	Critério	Método de Ensaio	Atendimento
Segurança na utilização do imóvel	Os sistemas não podem apresentar: a) rupturas, instabilidade, tombamentos ou quedas que possam colocar em risco a integridade física dos ocupantes ou de transeuntes nas imediações do imóvel; b) partes expostas cortantes ou perfurantes; c) deformações e defeitos acima dos limites especificados na ABNT NBR 15575-2 a ABNT NBR 15575-6.	Análise de projeto ou inspeção em protótipo ABNT NBR 15575-1 ABNT NBR 15575-4	ABNT NBR 10821-2 (itens 6.2.4 e 6.2.5)
Segurança das instalações	A edificação habitacional deve atender aos requisitos das normas específicas.	Análise de projeto ou inspeção em protótipo ABNT NBR 15575-1 ABNT NBR 15575-4	ABNT NBR 10821 – Partes 1, 2, 3 e 4

**Tabela 3 – ESTANQUEIDADE**  
**Requisitos Para SVVIE Estabelecidos na ABNT NBR 15575-4:2021**

Requisito	Critério	Método de Ensaio	Atendimento
Infiltração de água dos SVVE (fachadas)	Para as condições de exposição prescritas e conforme as regiões de exposição ao vento, os SVVE do edifício habitacional, incluindo a junção entre a janela e a parede, devem permanecer estanques e não apresentar infiltrações que proporcionem borrifamentos, escorrimentos ou formação de gotas de água aderentes na face interna, podendo ocorrer pequenas manchas de umidade, com áreas limitadas. Para esquadrias externas devem ser atendidas também as especificações constantes da <b>ABNT NBR 10821-2</b> .	ABNT NBR 15575-4 Anexo C ABNT NBR 10821-3	ABNT NBR 10821-2 (item 6.2.2) e ABNT NBR 10821-3

**Tabela 4 – DESEMPENHO TÉRMICO**  
**Requisitos Para SVVIE Estabelecidos na ABNT NBR 15575-4:2021**

Requisito	Critério	Método de Ensaio	Atendimento
Aberturas para ventilação	Os ambientes de permanência prolongada devem ter aberturas para ventilação com áreas que atendam à legislação específica do local da obra, incluindo códigos de obras, códigos sanitários e outros. Quando não houver requisito de ordem legal para o local de implantação da obra, devem ser atendidos os valores de abertura mínima para ventilação estabelecidos para cada zona bioclimática. Para Zonas de 1 a 7 as aberturas para ventilação (A) devem ser no mínimo 7% da área de piso. Para a Zona 8, $A \geq 12\%$ da área de piso na região norte do Brasil e $A \geq 8\%$ nas regiões nordeste e sudeste do Brasil.	Análise de projeto arquitetônico ABNT NBR 15575-4	Para cada projeto deverão ser obedecidas as disposições quanto à área de ventilação

**Tabela 5 – DESEMPENHO ACÚSTICO**  
**Requisitos Para SVVIE Estabelecidos na ABNT NBR 15575-4:2021**

Requisito	Critério	Método de Ensaio	Atendimento																																												
Níveis de ruído permitidos na habitação	<p>Diferença de nível padronizada ponderada a 2 m de distância da fachada (<math>D_{2m,nT,w}</math>), promovida pela vedação externa (fachada e cobertura, no caso de casas térreas e sobrados, e somente fachada, nos edifícios multipiso), verificada em ensaio de campo. Devem ser avaliados os dormitórios e salas da unidade habitacional.</p> <table border="1"> <thead> <tr> <th rowspan="2">Classe de ruído</th> <th rowspan="2"><math>L_{inc}</math> dB</th> <th colspan="2">Dormitórios</th> <th colspan="2">Salas</th> </tr> <tr> <th><math>D_{2m,nT,w}</math> dB</th> <th>Nível de desempenho</th> <th><math>D_{2m,nT,w}</math> dB</th> <th>Nível de desempenho</th> </tr> </thead> <tbody> <tr> <td rowspan="3">I</td> <td rowspan="3">≤ 60</td> <td>≥ 20</td> <td>Mínimo</td> <td colspan="2" rowspan="3">Não aplicável</td> </tr> <tr> <td>≥ 25</td> <td>Intermediário</td> </tr> <tr> <td>≥ 30</td> <td>Superior</td> </tr> <tr> <td rowspan="3">II</td> <td rowspan="3">61 a 65</td> <td>≥ 25</td> <td>Mínimo</td> <td colspan="2" rowspan="3">Não aplicável</td> </tr> <tr> <td>≥ 30</td> <td>Intermediário</td> </tr> <tr> <td>≥ 35</td> <td>Superior</td> </tr> <tr> <td rowspan="3">III</td> <td rowspan="3">66 a 70</td> <td>≥ 30</td> <td>Mínimo</td> <td>Não aplicável</td> <td>Mínimo</td> </tr> <tr> <td>≥ 35</td> <td>Intermediário</td> <td>≥ 30</td> <td>Intermediário</td> </tr> <tr> <td>≥ 40</td> <td>Superior</td> <td>≥ 35</td> <td>Superior</td> </tr> </tbody> </table> <p>NOTA 1 Classe de Ruído I – fachadas com níveis de pressão sonora incidente (<math>L_{inc}</math>) inferiores ou equivalentes a 60 dB.</p> <p>NOTA 2 Classe de Ruído II – fachadas com níveis de pressão sonora incidente (<math>L_{inc}</math>) superiores ou equivalentes a 61 dB e inferiores ou equivalentes a 65 dB.</p> <p>NOTA 3 Classe de Ruído III – fachadas com níveis de pressão sonora incidente (<math>L_{inc}</math>) superiores ou equivalentes a 66 dB e inferiores ou equivalentes a 70 dB.</p> <p>NOTA 4 Para vedação externa de cozinhas, lavanderias e banheiros não há requisitos específicos.</p> <p>NOTA 5 Em regiões de aeroportos, estádios, locais de eventos esportivos, rodovias e ferrovias, há necessidade de estudos específicos.</p> <p>NOTA 6 No caso de habitações como estúdios, lofts, quitinetes e similares, isto é, locais com mais de uma função em um mesmo ambiente, deve prevalecer o seu uso de maior sensibilidade e, portanto, o nível de desempenho mais restritivo.</p> <p>NOTA 7 Em ambientes com necessidades específicas de ventilação permanente, esta deve ser compatibilizada ao atendimento dos requisitos de isolamento acústico.</p>	Classe de ruído	$L_{inc}$ dB	Dormitórios		Salas		$D_{2m,nT,w}$ dB	Nível de desempenho	$D_{2m,nT,w}$ dB	Nível de desempenho	I	≤ 60	≥ 20	Mínimo	Não aplicável		≥ 25	Intermediário	≥ 30	Superior	II	61 a 65	≥ 25	Mínimo	Não aplicável		≥ 30	Intermediário	≥ 35	Superior	III	66 a 70	≥ 30	Mínimo	Não aplicável	Mínimo	≥ 35	Intermediário	≥ 30	Intermediário	≥ 40	Superior	≥ 35	Superior	<p>ABNT NBR 15575-4  ISO 16283-3  ISO 717-1</p>	<p>ABNT NBR 10821-4  Classificação combinada aos valores da parede cega, conforme item 7.5</p>
	Classe de ruído			$L_{inc}$ dB	Dormitórios		Salas																																								
$D_{2m,nT,w}$ dB		Nível de desempenho	$D_{2m,nT,w}$ dB		Nível de desempenho																																										
I	≤ 60	≥ 20	Mínimo	Não aplicável																																											
		≥ 25	Intermediário																																												
		≥ 30	Superior																																												
II	61 a 65	≥ 25	Mínimo	Não aplicável																																											
		≥ 30	Intermediário																																												
		≥ 35	Superior																																												
III	66 a 70	≥ 30	Mínimo	Não aplicável	Mínimo																																										
		≥ 35	Intermediário	≥ 30	Intermediário																																										
		≥ 40	Superior	≥ 35	Superior																																										
<p>Índice de redução sonora ponderado (<math>R_w</math>), parâmetro calculado a partir da ponderação da isolamento sonora de cada um dos componentes e elementos construtivos (parede, janela, porta e outros) do sistema.</p> <table border="1"> <thead> <tr> <th colspan="4">Índice de redução sonora ponderado, <math>R_w</math>, de fachadas</th> </tr> <tr> <th>Classe de ruído</th> <th><math>L_{inc}</math> dB</th> <th><math>R_w</math> composto (dormitório) dB</th> <th><math>R_w</math> composto (sala) dB</th> </tr> </thead> <tbody> <tr> <td>I</td> <td>≤ 60</td> <td>25 a 29</td> <td>Não se aplica</td> </tr> <tr> <td>II</td> <td>61 a 65</td> <td>30 a 34</td> <td>Não se aplica</td> </tr> <tr> <td>III</td> <td>66 a 70</td> <td>35 a 39</td> <td>30 a 34</td> </tr> </tbody> </table> <p>NOTA 1 Os valores de desempenho de isolamento acústico medidos no campo (<math>D_{nT,w}</math> e <math>D_{2m,nT,w}</math>) tipicamente são inferiores aos obtidos em laboratório (<math>R_w</math>). A diferença entre estes resultados depende das condições de contorno e execução dos sistemas (ver EN 12354).</p>	Índice de redução sonora ponderado, $R_w$ , de fachadas				Classe de ruído	$L_{inc}$ dB	$R_w$ composto (dormitório) dB	$R_w$ composto (sala) dB	I	≤ 60	25 a 29	Não se aplica	II	61 a 65	30 a 34	Não se aplica	III	66 a 70	35 a 39	30 a 34	<p>ABNT NBR 15575-4  ISO 10140-2  ISO 717-1</p>																										
Índice de redução sonora ponderado, $R_w$ , de fachadas																																															
Classe de ruído	$L_{inc}$ dB	$R_w$ composto (dormitório) dB	$R_w$ composto (sala) dB																																												
I	≤ 60	25 a 29	Não se aplica																																												
II	61 a 65	30 a 34	Não se aplica																																												
III	66 a 70	35 a 39	30 a 34																																												

## Tabela 6 – DESEMPENHO LUMÍNICO

### Requisitos Para Edificações Habitacionais Estabelecidos na ABNT NBR 15575-4:2021

Requisito	Critério	Método de Ensaio	Atendimento															
Iluminação natural	<p><u>Simulação: níveis mínimos de iluminância natural</u> Contando unicamente com iluminação natural, os níveis gerais de iluminância nas diferentes dependências das construções habitacionais devem atender aos valores mínimos especificados.</p> <p style="text-align: center;"><b>Tabela E.3 – Níveis de iluminação natural</b></p> <table border="1" style="width: 100%; border-collapse: collapse;"> <thead> <tr> <th rowspan="2">Dependência</th> <th colspan="3">Iluminamento geral para os níveis de desempenho lux</th> </tr> <tr> <th>M<sup>a</sup></th> <th>I</th> <th>S</th> </tr> </thead> <tbody> <tr> <td>Sala de estar, dormitório, copa/cozinha e área de serviço</td> <td style="text-align: center;">≥ 60</td> <td style="text-align: center;">≥ 90</td> <td style="text-align: center;">≥ 120</td> </tr> <tr> <td>Banheiro, corredor ou escada interna à unidade, corredor de uso comum (prédios), escadaria de uso comum (prédios), garagens/estacionamentos</td> <td style="text-align: center;">Não requerido</td> <td style="text-align: center;">≥ 30</td> <td style="text-align: center;">≥ 45</td> </tr> </tbody> </table> <p><sup>a</sup> Valores mínimos obrigatórios, conforme 13.2.1.                      NOTA 1 Para os edifícios multipiso, são permitidos, para as dependências situadas no pavimento térreo ou em pavimentos abaixo da cota da rua, níveis de iluminância ligeiramente inferiores aos valores especificados nesta Tabela (diferença máxima de 20 % em qualquer dependência).                      NOTA 2 Os critérios desta Tabela não se aplicam às áreas confinadas ou que não tenham iluminação natural.                      NOTA 3 Deve-se verificar e atender às condições mínimas requeridas pela legislação local.</p>	Dependência	Iluminamento geral para os níveis de desempenho lux			M <sup>a</sup>	I	S	Sala de estar, dormitório, copa/cozinha e área de serviço	≥ 60	≥ 90	≥ 120	Banheiro, corredor ou escada interna à unidade, corredor de uso comum (prédios), escadaria de uso comum (prédios), garagens/estacionamentos	Não requerido	≥ 30	≥ 45	ABNT NBR 15215-3 ABNT NBR 15575-1 Anexo E	Análise de projeto de cada empreendimento, confrontando com o vão luz da janela
	Dependência		Iluminamento geral para os níveis de desempenho lux															
M <sup>a</sup>		I	S															
Sala de estar, dormitório, copa/cozinha e área de serviço	≥ 60	≥ 90	≥ 120															
Banheiro, corredor ou escada interna à unidade, corredor de uso comum (prédios), escadaria de uso comum (prédios), garagens/estacionamentos	Não requerido	≥ 30	≥ 45															

A norma ABNT NBR 15575-1:2021 (Edificações habitacionais – Desempenho – Parte 1: Requisitos gerais) estabelece para sistemas de vedação vertical externa – partes da edificação habitacional que limitam verticalmente a edificação, como fachadas – o prazo de Vida Útil de Projeto (VUP) mínima equivalente a 40 anos, conforme apresentado na Tabela 7.

**Tabela 7 – Vida Útil de Projeto (VUP) Mínima e Superior<sup>a</sup>**

Sistema	VUP anos		
	Mínimo	Intermediário	Superior
Estrutura	≥ 50	≥ 63	≥ 75
Pisos internos	≥ 13	≥ 17	≥ 20
Vedação vertical externa	≥ 40	≥ 50	≥ 60
Vedação vertical interna	≥ 20	≥ 25	≥ 30
Cobertura	≥ 20	≥ 25	≥ 30
Hidrossanitário	≥ 20	≥ 25	≥ 30

<sup>a</sup> considerando periodicidade e processos de manutenção segundo a ABNT NBR 5674 e especificados no respectivo manual de uso, operação e manutenção entregue ao usuário elaborado em atendimento à ABNT NBR 14037

A norma ABNT NBR 15575-1:2021 estabelece, ainda, prazos de Vida Útil de Projeto (VUP) mínima para esquadrias entre vãos, segundo seu local de instalação – internamente ou externamente à unidade habitacional –, conforme apresentado na Tabela 8.

**Tabela 8 – Exemplos de VUP Aplicando os Conceitos do Anexo C da ABNT NBR 15575-1**

Parte da Edificação	Exemplo	VUP anos		
		Mínimo	Intermediário	Superior
<b>Esquadrias externas</b> (de fachada)	Janelas (componentes fixos e móveis), portas-balcão, gradis, grades de proteção, cobogós, brises. Inclusos complementos de acabamento como peitoris, soleiras, pingadeiras e ferragens de manobra de fechamento	≥ 20	≥ 25	≥ 30
<b>Esquadrias internas</b>	Portas e grades internas, janelas para áreas internas, boxes de banho	≥ 8	≥ 10	≥ 12
	Complementos de esquadrias internas, como ferragens, fechaduras, trilhos, folhas mosquiteiras, alizares e demais complementos de arremate e guarnição	≥ 4	≥ 5	≥ 6

Os produtos apresentados na Tabela 8, quais sejam, as esquadrias e seus componentes, para uso nas fachadas ou paredes internas, são o objeto da presente FAD.

A Tabela 9, a seguir, apresenta os requisitos considerados para caracterização e avaliação do desempenho e durabilidade dos componentes da esquadria.

**Tabela 9 – Requisitos Para Avaliação dos Componentes da Esquadria**

Requisito		Especificação
Roldanas Conforme ABNT NBR 15969-1	Caracterização visual e dimensional	<i>Conforme especificado no projeto</i>
	Resistência à corrosão	<i>Sem ocorrência de corrosão branca ou vermelha após 72h de névoa salina neutra</i>
Fechos Conforme ABNT NBR 15969-3	Caracterização visual e dimensional	<i>Conforme especificado no projeto</i>
	Resistência à corrosão	<i>Sem ocorrência de corrosão branca ou vermelha após 72h de névoa salina neutra</i>
Parafusos Conforme ABNT NBR 10821-2	Caracterização visual e dimensional	<i>Conforme especificado no projeto</i>
	Avaliação da liga metálica ou Resistência à corrosão	<i>Aço inoxidável com estrutura austenítica, conforme ABNT NBR 5601</i>
		<i>Classe 4 da BS EN 1670 com 240 horas em névoa salina neutra</i>
Gaxetas Conforme ABNT NBR 13756	Caracterização visual e dimensional	<i>Conforme especificado no projeto</i>
Escovas Conforme ABNT NBR 15969-2	Caracterização visual e dimensional	<i>Conforme especificado no projeto</i>

A Tabela 10, a seguir, apresenta os requisitos considerados para caracterização e avaliação do desempenho e durabilidade dos perfis de alumínio e de seu tratamento superficial.

**Tabela 10 – Requisitos Para Avaliação dos Perfis de Alumínio e de Seu Tratamento Superficial**

Requisito		Especificação			
Perfis Conforme ABNT NBR 8117	Caracterização visual e dimensional	<i>Conforme especificado no projeto</i>			
	Determinação do limite de escoamento	<i>Conforme liga e têmpera informadas no projeto</i>			
Anodização Conforme ABNT NBR 12609	Verificação da espessura da camada anódica	<i>Classe A13</i>	<i>Classe A18</i>	<i>Classe A23</i>	
		<i>11 a 15 µm</i>	<i>16 a 20 µm</i>	<i>21 a 25 µm</i>	
	Verificação da selagem da camada anódica	<i>Intensidade da mancha entre 0 e 1 ou perda de massa máxima de 0,30 mg/cm<sup>2</sup> na contraprova</i>			
Resistência à corrosão	<i>Sem sinais de corrosão após 300 horas em névoa salina acética</i>				
Pintura Conforme ABNT NBR 14125	Verificação da espessura do revestimento orgânico	<i>Classe 1</i>	<i>Classe 2</i>	<i>2 camadas</i>	<i>PVDF</i>
		<i>60 µm</i>	<i>60 µm</i>	<i>110 µm</i>	<i>80 µm</i>
	Verificação da aderência do revestimento orgânico	<i>X<sub>0</sub>, Y<sub>0</sub> ou Gr<sub>0</sub> segundo ABNT NBR 14622</i>			
	Verificação da aderência úmida	<i>Sem qualquer defeito ou descolamento do revestimento, sendo admissível alteração da cor</i>			
Machu test	<i>Nenhuma infiltração pode exceder 0,5 mm para cada um dos lados da incisão</i>				

A Tabela 11, a seguir, apresenta os requisitos considerados para caracterização e avaliação do desempenho das esquadrias objeto desta FAD.

**Tabela 11 – Requisitos Para Avaliação de Esquadrias de Alumínio**

Requisito		Especificação			
Caracterização das Esquadrias de Alumínio Conforme ABNT NBR 10821 – Partes 2, 3 e 4	Permeabilidade de ar	Desempenho	Mínimo	Intermediário	Superior
		Vazão por área [m <sup>3</sup> /(h.m <sup>2</sup> )]	163,52 ≥ Q <sub>av</sub> > 62,44	62,44 ≥ Q <sub>av</sub> > 6,65	6,65 ≥ Q <sub>av</sub>
		Vazão por comprimento [m <sup>3</sup> /(h.m)]	40,88 ≥ Q <sub>ja</sub> > 15,60	15,60 ≥ Q <sub>ja</sub> > 1,65	1,65 ≥ Q <sub>ja</sub>
	Estanqueidade à água	Desempenho			
		Mínimo	Intermediário	Superior	
		É permitido permeabilidade inicial (PI). É permitida a presença de água no perfil inferior do marco ou água originada do PI, desde que ocorra escoamento após o término da aplicação da vazão de água com pressão. Não é permitido que a água ultrapasse o plano interno do marco.	Não é permitido PI. É permitida a presença de água no perfil inferior do marco, desde que ocorra escoamento, após o término da aplicação da vazão de água com pressão. Não é permitido que a água ultrapasse o plano interno do marco.	Não é permitido PI. Não é permitida a presença de água na face interna da esquadria.	
	Resistência às cargas uniformemente distribuídas	Ensaio classificatório em função da pressão atingida para a deformação máxima admissível (pressão de ensaio, de sucção e de segurança)			
	Verificação da resistência ao esforço horizontal, no plano da folha, com um canto imobilizado	Deformação residual ≤ 0,4% do comprimento livre do perfil em análise e sem ruptura de componentes ou alterações de comportamento			
	Verificação da resistência ao esforço horizontal, no plano da folha, com dois cantos imobilizados	Sem ruptura de componentes ou alterações do comportamento			
	Verificação da resistência à flexão da esquadria	Sem ruptura de componentes ou alterações do comportamento			
Verificação do comportamento sob ações repetidas de abertura e fechamento (10.000 ciclos)	Suportar 10.000 ciclos completos de abertura e fechamento. Esforço para fechamento ≤ 50 N e para abertura ≤ 100 N a cada 1.000 ciclos				
Índice de redução sonora ponderado R <sub>w</sub> (dB)	Desempenho				
	D	C	B	A	
	R <sub>w</sub> < 18 dB	18 dB ≤ R <sub>w</sub> < 24 dB	24 dB ≤ R <sub>w</sub> < 30 dB	R <sub>w</sub> ≥ 30 dB	

## 6.1 Desempenho Estrutural

### 6.1.1 Comportamento Quando Submetido a Cargas Uniformemente Distribuídas

O ensaio de verificação do comportamento quando submetido a cargas uniformemente distribuídas é realizado conforme a norma ABNT NBR 10821-3. A execução do ensaio é apresentada na Figura 4.





Figura 4 – Execução do Ensaio de Verificação do Comportamento Quando Submetido a Cargas Uniformemente Distribuídas

## 6.2 Desempenho Acústico

O ensaio de isolamento sonora é realizado conforme a ISO 10140-2:2010 – *Acoustics – Laboratory measurement of sound insulation of building elements – Part 2: Measurement of airborne sound insulation* –, e fornece o índice de redução sonora ponderado da esquadria. Como estabelecido no item 4.1 da ABNT NBR 10821-4:2017 – *Esquadrias para edificações. Parte 4: Esquadrias externas – Requisitos adicionais de desempenho* –, as esquadrias podem ser classificadas segundo os níveis de desempenho acústico especificados na Tabela 12.

Tabela 12 – Classificação do Nível de Desempenho de Esquadrias Conforme o Índice de Redução Sonora Ponderado

Índice de Redução Sonora Ponderado $R_w$ (dB)	Nível de Desempenho			
	D	C	B	A
	$R_w < 18$	$18 \leq R_w < 24$	$24 \leq R_w < 30$	$R_w \geq 30$

A câmara de ensaio de isolamento sonora e a esquadria instalada no pórtico de ensaio (vistas a partir das câmaras de emissão e de recepção) são apresentadas nas Figuras 5 e 6.



Figura 5 – Câmara de Ensaio de Isolação Sonora



**Figura 6 – Vista da Esquadria a Partir da Câmara de Emissão (Esquerda) e a Partir da Câmara de Recepção (Direita)**

O Anexo F da norma ABNT NBR 15575-4 estabelece requisitos mínimos de isolamento a ruído aéreo de fachadas (dormitórios e salas), constantes na Figura 7, a seguir. Os valores de referência apresentados referem-se ao índice de redução sonora ponderado da fachada como um todo, considerando o conjunto parede e esquadria.

Para a classe de ruído correspondente aos níveis de pressão sonora incidente na fachada do ambiente ( $L_{inc}$ , simulado ou calculado a partir dos níveis de pressão sonora representativos dos períodos diurno e noturno), necessita-se que a fachada de instalação da esquadria atinja, pelo menos, o nível de desempenho mínimo (M) especificado para dormitórios e salas.

**Tabela F.13 – Valores de referência de  $R_w$  composto de isolamento a ruído aéreo de fachadas (dormitórios e salas) – Nível de desempenho mínimo**

Classe de ruído	$L_{inc}$ dB	$R_w$ composto (dormitório) dB	$R_w$ composto (sala) dB
I	≤ 60	25 a 29	Não se aplica
II	61 a 65	30 a 34	Não se aplica
III	66 a 70	35 a 39	30 a 34

**Figura 7 – Índice de Redução Sonora Ponderado,  $R_w$ , de Fachadas (Dormitórios e Salas)**

Como o ensaio de isolamento sonora previsto na norma ABNT NBR 10821-4 fornece o índice de redução sonora ponderado da esquadria, o resultado obtido neste ensaio **não pode** ser comparado diretamente com os valores de referência estabelecidos no Anexo F da norma ABNT NBR 15575-4, relativos à fachada como um todo. Para avaliação de um projeto, é necessário ensaiar cada um dos elementos – paredes e esquadrias –, obtendo-se cada respectivo índice de redução sonora ponderado, que será utilizado para o cálculo do isolamento composto do conjunto, conforme expressão subsequente.

$$R_w \text{ composto} = -10 \log \left( \frac{S_p 10^{-R_p/10} + S_e 10^{-R_e/10}}{S_t} \right)$$

Onde:

$R_w$  composto = índice de redução sonora, considerando o conjunto parede e esquadria, expresso em decibels (dB);

$R_e$  = índice de redução sonora ponderado ( $R_w$ ) da esquadria, expresso em decibels (dB);

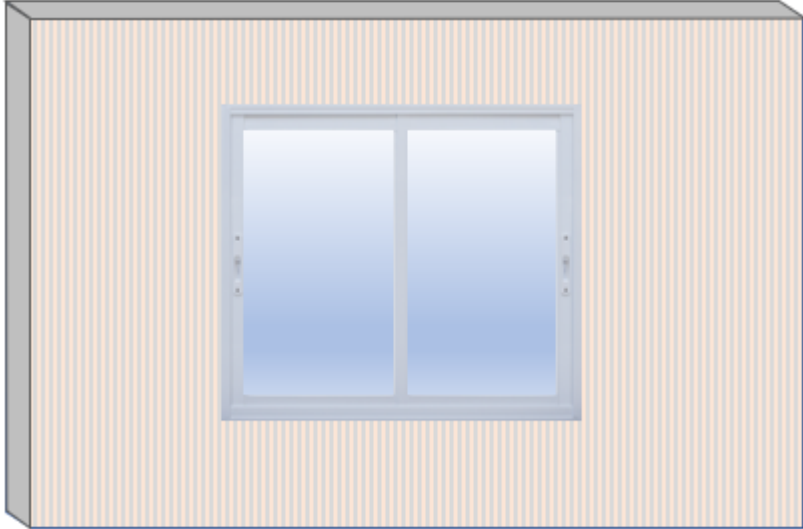
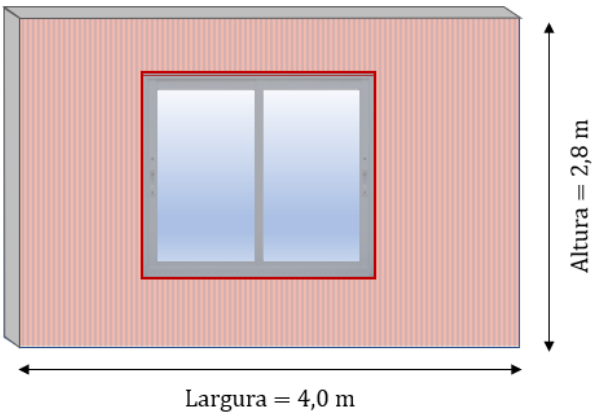
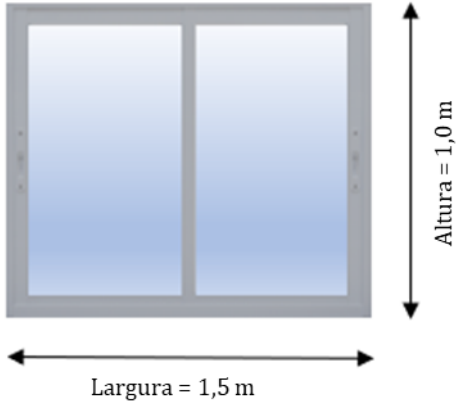
$R_p$  = índice de redução sonora ponderado ( $R_w$ ) da parede, expresso em decibels (dB);

$S_e$  = área da esquadria, expressa em metros quadrados ( $m^2$ );

$S_p$  = área da parede, expressa em metros quadrados ( $m^2$ );

$S_t$  = área total (parede e esquadria), expressa em metros quadrados ( $m^2$ ).

Um exemplo de cálculo do isolamento composto de projeto com diversos elementos é apresentado a seguir.

<b>Hipóteses Adotadas</b>		
<p>Elementos constituintes da fachada:</p> <ul style="list-style-type: none"> <li>• Parede;</li> <li>• Janela de correr de perfis de alumínio.</li> </ul>		
		
Elemento: Parede	Elemento: Janela de Correr de Perfis de Alumínio	
		
$R_{w,Parede} = 45 \text{ dB}$ $\text{Área}_{[Parede]} = 9,7 \text{ m}^2$	$R_{w,Janela} = 25 \text{ dB}$ $\text{Área}_{[Janela]} = 1,5 \text{ m}^2$	
<b>Conjunto: Fachada (Parede + Janela)</b>		
$R_w \text{ composto} = -10 \log \left( \frac{S_p 10^{-R_p/10} + S_e 10^{-R_e/10}}{S_t} \right) \quad \longrightarrow \quad R_w \text{ (composto)} = 33 \text{ dB}$		
<b>Atendimento às Mínimas Exigências Estabelecidas Para Dormitórios e Salas em Função da Classe de Ruído</b>		
Classe de Ruído	Dormitórios	Salas
I	Atende	Não se aplica
II	Atende	Não se aplica
III	Não atende	Atende

### 6.3 Desempenho Térmico

O item 11.2.5 da ABNT NBR 15575-4 – Edificações habitacionais – Desempenho – Parte 4: Requisitos para os sistemas de vedações verticais internas e externas – SVVIE – estabelece que ambientes de longa permanência – salas e dormitórios – devem apresentar aberturas, nas fachadas das habitações, com dimensões adequadas para proporcionar a ventilação interna dos ambientes.

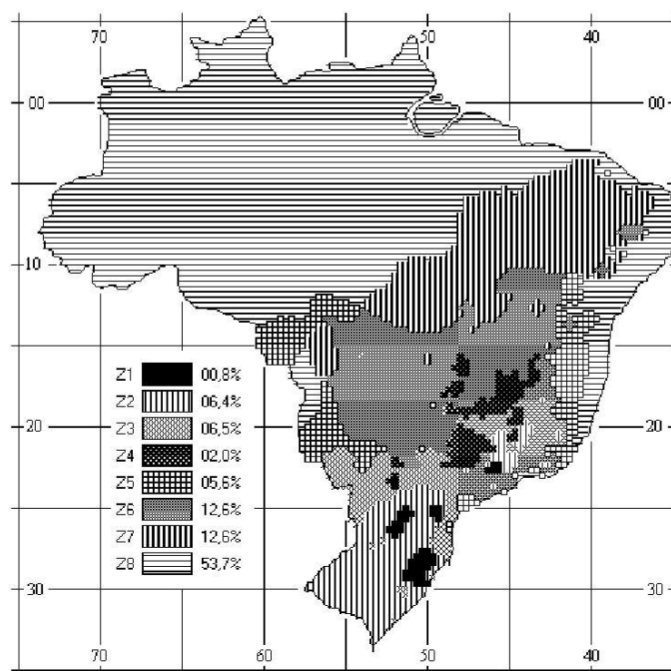
A área mínima de ventilação em dormitórios e salas de estar é apresentada na Figura 8 (extraída da norma ABNT NBR 15575-4). São estabelecidas as aberturas de ventilação (A) requeridas para cada uma das zonas bioclimáticas brasileiras. O zoneamento bioclimático brasileiro compreende oito diferentes zonas, estabelecidas na norma ABNT NBR 15220-3 – Desempenho térmico de edificações – Parte 3: Zoneamento bioclimático brasileiro e diretrizes construtivas para habitações unifamiliares de interesse social –, e apresentadas na Figura 9 (extraída da ABNT NBR 15220-3).

Ressalta-se que o Zoneamento bioclimático da ABNT NBR 15220-3 é a referência utilizada nas considerações de Desempenho Térmico da ABNT NBR 15575 Edificações habitacionais – Desempenho.

**Tabela 15 – Percentual de abertura de referência para ventilação**

Percentual de abertura para ventilação ( $P_{V,APP}$ )		
%		
ZB <sup>a</sup> 1 a 7	ZB 8 - Região Norte do Brasil	ZB 8 - Regiões Nordeste e Sudeste do Brasil
$P_{V,APP} \geq 7,0$ % da área de piso	$P_{V,APP} \geq 12,0$ % da área de piso	$P_{V,APP} \geq 8,0$ % da área de piso
<p><sup>a</sup> ZB é a zona bioclimática, definida pela ABNT NBR 15220-3.</p> <p>Unidades habitacionais com APP que adotarem valores de percentual de abertura para ventilação inferiores aos limites desta Tabela devem ser avaliadas por meio do procedimento de simulação computacional, conforme a ABNT NBR 15575-1:2021, 11.4.</p> <p>NOTA Exclusivamente na aplicação desta Tabela, os APP relativos a quarto com <i>closet</i> podem considerar como área de piso (<math>A_{p,APP}</math>) somente o espaço delimitado pela ocupação do quarto, excluindo-se a área do <i>closet</i>.</p>		

**Figura 8 – Percentual de Abertura de Referência Para Ventilação em Ambientes de Permanência Prolongada (APP)**



**Figura 9 – Zoneamento Bioclimático Brasileiro**



Conforme estabelece o item 11.2.6 da ABNT NBR 15575-4, o percentual de abertura para ventilação, para cada ambiente de longa permanência, é calculado segundo a relação explicitada a seguir:

$$P_{V,APP} = 100 \cdot \frac{A_{V,APP}}{A_{P,APP}}$$

Onde:

$P_{V,APP}$  é o percentual de abertura para ventilação do ambiente de permanência prolongada (APP), expresso em porcentagem (%);

$A_{V,APP}$  é a área efetiva de abertura de ventilação do ambiente de permanência prolongada (APP), com desconsideração das áreas de perfis, vidros e demais obstáculos, expressa em metros quadrados (m<sup>2</sup>);

$A_{P,APP}$  é a área de piso do ambiente de permanência prolongada (APP), expressa em metros quadrados (m<sup>2</sup>).

## 6.4 Estanqueidade à Água

O ensaio de verificação da estanqueidade à água é realizado conforme a ABNT NBR 10821-3. A execução do ensaio e o detalhe da aspersão do jato são apresentados nas Figuras 10 e 11, respectivamente.



Figura 10 – Execução do Ensaio de Estanqueidade à Água



Figura 11 – Detalhe da Aspersão do Jato no Ensaio de Determinação da Estanqueidade à Água

A norma ABNT NBR 15575-4 – Edificações habitacionais – Desempenho – Parte 4: Requisitos para os sistemas de vedações verticais internas e externas – SVVIE – estabelece que as esquadrias devem atender à norma ABNT NBR 10821-2, conforme apresentado na Figura 12.

**Tabela 12 – Estanqueidade à água de vedações verticais externas (fachadas) e esquadrias**

Edificação	Tempo de ensaio	Percentual máximo da soma das áreas das manchas de umidade na face oposta à incidência da água, em relação à área total do corpo de prova submetido à aspersão de água, ao final do ensaio
	h	
Térrea (somente a parede, seja com ou sem função estrutural)	7	10
Com mais de um pavimento (somente a parede, seja com ou sem função estrutural)	7	5
<b>Esquadrias</b>	<b>Devem atender à ABNT NBR 10821-2</b>	

O Anexo F contém recomendações relativas a outros níveis de desempenho.

**Figura 12 – Percentual Máximo de Manchas na Face Oposta à Incidência da Água de Vedações Verticais Externas (Fachadas) e Esquadrias**

Conforme estabelece o item 6.2.2 da norma ABNT NBR 10821-2:2017 – Esquadrias para edificações. Parte 2: Esquadrias externas – Requisitos e classificação –, a janela não pode apresentar vazamentos que provoquem o escoamento de água pelas paredes ou componentes sobre os quais esteja fixada, quando submetida à vazão de água ( $Q_a$ ) de  $(2 \pm 0,2)$  L/min por bico e às pressões de ensaio correspondentes às regiões do Brasil onde é utilizada. A classificação de desempenho conforme o resultado deste ensaio é apresentada na Tabela 12.

**Tabela 12 – Classificação do Nível de Desempenho de Esquadrias Conforme o Resultado de Estanqueidade à Água**

Nível de Desempenho		
Mínimo	Intermediário	Superior
<p>É permitido PI.</p> <p>É permitida a presença de água no perfil inferior do marco ou água originada do PI, desde que ocorra escoamento após o término da aplicação da vazão de água com pressão.</p> <p>Não é permitido que a água ultrapasse o plano interno do marco.</p>	<p>Não é permitido PI.</p> <p>É permitida a presença de água no perfil inferior do marco, desde que ocorra escoamento, após o término da aplicação da vazão de água com pressão.</p> <p>Não é permitido que a água ultrapasse o plano interno do marco.</p>	<p>Não é permitido PI.</p> <p>Não é permitida a presença de água na face interna da esquadria.</p>
<p><b>Permeabilidade Inicial (PI):</b> vazamento, escoamento ou borbulhamento de água no interior da esquadria ou das partes, ocorrido a qualquer tempo, desde que a água não ultrapasse o plano interno do marco da esquadria, sem molhar o peitoril da alvenaria ou a face interna da parede. O PI determina o nível de desempenho da esquadria, não aprova ou reprova. É permitida bolha de equalização nos primeiros 30 s iniciais da aplicação de cada pressão.</p> <p><b>Permeabilidade Excessiva (PE):</b> todo e qualquer vazamento de água que ultrapasse o plano interno do marco da esquadria. Neste caso, a esquadria é reprovada.</p>		

## 6.5 Permeabilidade ao Ar

O ensaio de determinação da permeabilidade ao ar é realizado conforme a ABNT NBR 10821-3. A execução do ensaio é apresentada na Figura 13.



Figura 13 – Execução do Ensaio de Permeabilidade ao Ar

A norma ABNT NBR 10821-2 – Esquadrias para edificações. Parte 2: Esquadrias externas – Requisitos e classificação – estabelece níveis de desempenho para as esquadrias, conforme resultados de vazão por área e vazão por comprimento obtidos no ensaio de determinação da permeabilidade ao ar. A Tabela 13 apresenta tais níveis de desempenho, conforme item 6.2 da ABNT NBR 10821-2.

Tabela 13 – Classificação do Nível de Desempenho de Esquadrias Conforme o Resultado de Permeabilidade ao Ar

Requisito	Nível de Desempenho			
	–	Mínimo	Intermediário	Superior
Vazão por área [m <sup>3</sup> /(h.m <sup>2</sup> )]	$Q_{av} > 163,52$	$163,52 \geq Q_{av} > 62,44$	$62,44 \geq Q_{av} > 6,65$	$6,65 \geq Q_{av}$
Vazão por comprimento [m <sup>3</sup> /(h.m)]	$Q_{ja} > 40,88$	$40,88 \geq Q_{ja} > 15,60$	$15,60 \geq Q_{ja} > 1,65$	$1,65 \geq Q_{ja}$

**Vazão de alimentação (Q<sub>a</sub>):** volume de ar que alimenta a câmara de ensaio, determinado com a esquadria vedada, por unidade de tempo, expresso em metros cúbicos por hora (m<sup>3</sup>/h).

**Vazão de ar (Q):** volume de ar perdido entre a câmara de ensaio e o corpo de prova, determinado sem a vedação com o filme plástico, ou outro dispositivo, por unidade de tempo, expresso em metros cúbicos por hora (m<sup>3</sup>/h).

**Vazão de permeabilidade (Q<sub>p</sub>):** volume de ar que atravessa o corpo de prova, por unidade de tempo, expresso em metros cúbicos por hora (m<sup>3</sup>/h). É a diferença entre a vazão de ar (Q) e a vazão de alimentação (Q<sub>a</sub>) →  $Q_p = Q - Q_a$

## 6.6 Segurança no Uso e na Operação

### 6.6.1 Comportamento Sob Ações Repetidas de Abertura e Fechamento

O ensaio de verificação do comportamento sob ações repetidas de abertura e fechamento é realizado conforme ABNT NBR 10821-3 – Anexo D. A execução do ensaio é apresentada na Figura 14.

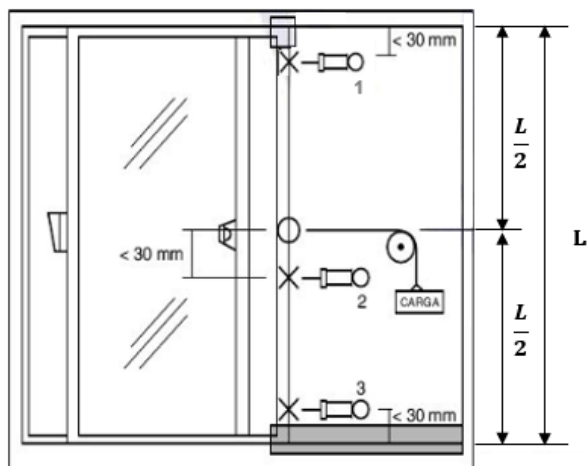




**Figura 14 – Execução do Ensaio de Verificação do Comportamento Sob Ações Repetidas de Abertura e Fechamento**

### 6.6.2 Resistência ao Esforço Horizontal Com Um Canto Imobilizado

O ensaio de resistência ao esforço horizontal, no plano da folha, com um canto imobilizado é realizado conforme ABNT NBR 10821-3 – Anexo G. A disposição esquemática dos relógios comparadores e a execução do ensaio são apresentadas na Figura 15.



**Figura 15 – Esquema de Posicionamento dos Relógios Comparadores (Esquerda) e Execução do Ensaio (Direita)**

### 6.6.3 Resistência ao Esforço Horizontal Com Dois Cantos Imobilizados

O ensaio de resistência ao esforço horizontal, no plano da folha, com dois cantos imobilizados é realizado conforme ABNT NBR 10821-3 – Anexo I. O desenho esquemático do ensaio para esquadrias de correr e a execução do ensaio são apresentados na Figura 16.

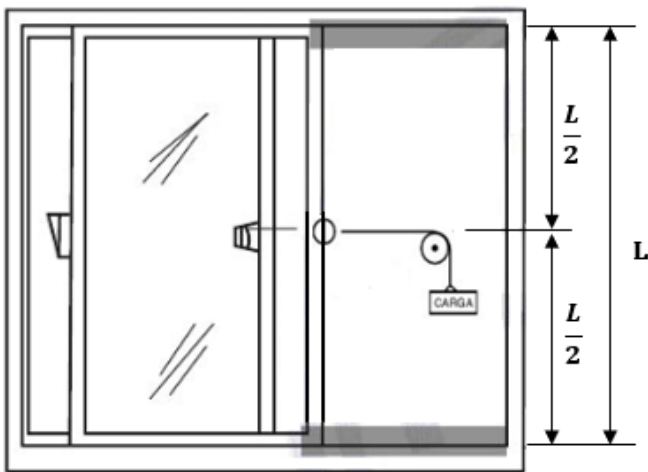


Figura 16 – Esquema do Ensaio Para Esquadrias de Correr (Esquerda) e Execução do Ensaio (Direita)

#### 6.6.4 Resistência à Flexão

O ensaio de resistência à flexão é realizado conforme ABNT NBR 10821-3 – Anexo J. O desenho esquemático do ensaio para esquadrias de correr e a execução do ensaio são apresentados na Figura 17.

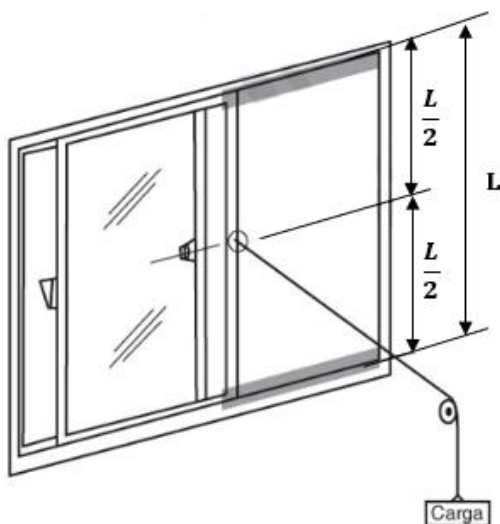


Figura 17 – Esquema do Ensaio Para Esquadrias de Correr (Esquerda) e Execução do Ensaio (Direita)

#### 6.7 Durabilidade e Manutenibilidade

A norma ABNT NBR 15575-1 – Edificações habitacionais – Desempenho – Parte 1: Requisitos gerais – prevê, no item 14.2.4, a avaliação da durabilidade do edifício e seus sistemas pela comprovação da durabilidade de seus elementos e componentes, bem como de sua correta utilização, conforme as normas a eles associadas, que tratam de especificações, aplicações e métodos de ensaios.

Solicita-se, conforme apresentado nas Tabelas 7 e 8 deste documento, vida útil de projeto equivalente a 20 anos para esquadrias externas, e vida útil de projeto equivalente a 4 anos para acessórios, ferragens e demais componentes passíveis de substituição. A verificação da durabilidade dos perfis de alumínio e dos componentes metálicos das esquadrias é realizada conforme os itens 6.7.1 e 6.7.2, respectivamente. Os ensaios de vida útil apresentados referem-se às normas específicas dos componentes da esquadria.

### 6.7.1 Avaliação da Vida Útil dos Perfis de Alumínio

O item 4.4.1 da norma ABNT NBR 10821-2 – Esquadrias para edificações – Parte 2: Esquadrias externas – Requisitos e classificação – estabelece que os perfis de alumínio sejam protegidos por anodização ou pintura, conforme especificado nas normas ABNT NBR 12609 e ABNT NBR 14125.

A Figura 18, extraída da norma ABNT NBR 12609 – Alumínio e suas ligas – Tratamento de superfície – Requisitos para anodização para fins arquitetônicos –, estabelece a espessura mínima da camada anódica do perfil de alumínio segundo o nível de agressividade do ambiente onde a edificação está localizada.

**Tabela 1 – Espessura da camada anódica**

<b>Classe <sup>a</sup></b>	<b>Espessura da camada anódica <math>\mu\text{m}</math></b>	<b>Nível de agressividade</b>	<b>Ambiente típico</b>
A 13	11 a 15	Baixa/média	Urbano/rural
A 18	16 a 20	Alta	Litorâneo <sup>b</sup>
A 23	21 a 25	Excessiva	Industrial/marítimo

<sup>a</sup> Os números 13, 18 e 23, que sucedem a letra "A", identificam o valor médio da camada, expresso em micrômetros ( $\mu\text{m}$ ).

<sup>b</sup> O ambiente marítimo abrange somente os prédios frontais ao mar e sujeitos à névoa salina. Áreas marítimas mais internas são consideradas litorâneas.

**Figura 18 – Espessura Mínima da Camada Anódica Segundo Nível de Agressividade do Meio**

Esquadrias de alumínio anodizadas instaladas em ambientes de nível de agressividade excessiva deverão ser constituídas por perfis pertencentes à classe A 23, com espessura mínima da camada anódica equivalente a 21  $\mu\text{m}$ .

A Figura 19, extraída da norma ABNT NBR 14125 – Alumínio e suas ligas – Tratamento de superfície – Requisitos para revestimento orgânico para fins arquitetônicos –, estabelece a espessura mínima do revestimento orgânico do perfil de alumínio segundo sua classe, para revestimentos com tinta em pó.

**Tabela 2 – Espessura dos revestimentos com tinta em pó**

<b>Revestimento</b>	<b>Espessura mínima <math>\mu\text{m}</math></b>
Classe 1	60
Classe 2	60
Duas camadas (classe 1 e classe 2)	110
PVDF	80

**Figura 19 – Espessura Mínima do Revestimento Orgânico Segundo Sua Classe (Revestimentos Com Tinta em Pó)**

A espessura do revestimento orgânico dos perfis de alumínio deve ser equivalente ou superior a 60  $\mu\text{m}$ , independentemente da localização do empreendimento.



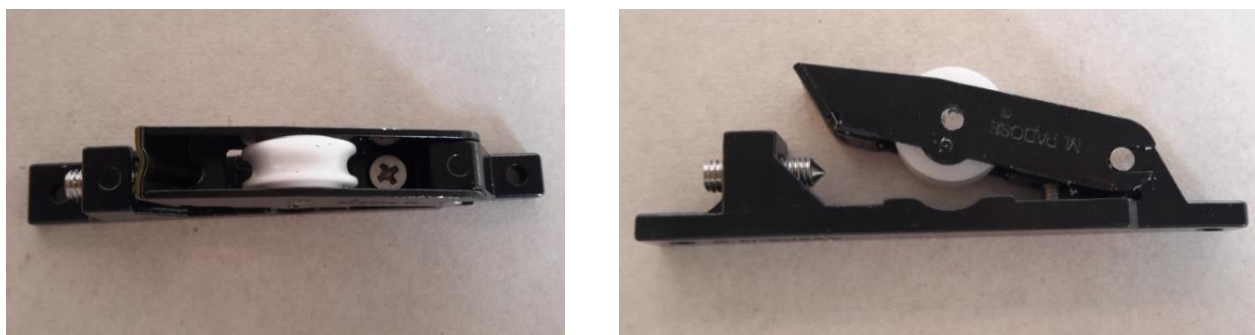
## 6.7.2 Avaliação da Vida Útil dos Componentes Metálicos

As roldanas, fechos e parafusos utilizados nas esquadrias de alumínio são avaliados quanto ao atendimento às normas específicas, com foco na avaliação da vida útil por meio da realização de ensaios de verificação da resistência à corrosão após exposição em câmara de névoa salina neutra. A câmara de névoa salina neutra utilizada para essa avaliação é apresentada na Figura 20.



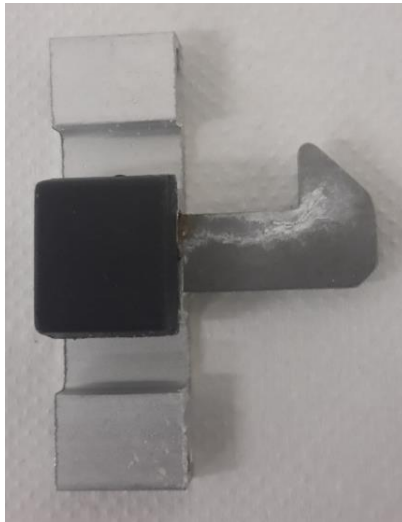
**Figura 20 – Detalhe da Câmara de Névoa Salina Neutra Onde Roldanas, Fechos e Parafusos São Submetidos ao Ensaio de Verificação da Resistência à Corrosão**

Conforme especificado no item 5.2.1 da norma ABNT NBR 15969-1 – Componentes para esquadrias – Parte 1: Roldana – Requisitos e métodos de ensaio –, as roldanas devem resistir a 72 horas sem o aparecimento de nenhum ponto de corrosão (branca ou vermelha) quando submetidas à névoa salina neutra. O ensaio é realizado conforme a norma ABNT NBR 8094 – Material metálico revestido e não revestido – Corrosão por exposição à névoa salina – Método de ensaio. Corpos de prova submetidos ao ensaio são apresentados na Figura 21.



**Figura 21 – Roldanas Submetidas ao Ensaio de Verificação da Resistência à Corrosão**

Conforme especificado no item 5.2.1 da norma ABNT NBR 15969-3 – Componentes para esquadrias – Parte 3: Fecho – Requisitos e métodos de ensaio –, os fechos devem resistir a 72 horas sem o aparecimento de qualquer ponto de corrosão (branca ou vermelha) quando submetidos à névoa salina neutra. O ensaio é realizado conforme a norma ABNT NBR 8094 – Material metálico revestido e não revestido – Corrosão por exposição à névoa salina – Método de ensaio. Corpo de prova submetido ao ensaio é apresentado na Figura 22.



**Figura 22 – Fecho Submetido ao Ensaio de Verificação da Resistência à Corrosão**

Parafusos, quando não constituídos por aço inoxidável de estrutura austenítica conforme ABNT NBR 5601 – Aços inoxidáveis – Classificação por composição química –, devem resistir a 240 horas em câmara de névoa salina neutra. O ensaio é realizado conforme a norma ABNT NBR 8094 – Material metálico revestido e não revestido – Corrosão por exposição à névoa salina – Método de ensaio. Corpos de prova submetidos ao ensaio são apresentados na Figura 23.



**Figura 23 – Parafusos Submetidos ao Ensaio de Verificação da Resistência à Corrosão**

## **7 USO E MANUTENÇÃO**

### **7.1 Recomendações Para Esquadrias de Correr de Perfis em Alumínio**

As esquadrias devem ser manuseadas com cuidado, evitando seu fechamento abrupto.

Os drenos e trilhos inferiores devem ser mantidos sempre limpos, conforme especificações do item 7.4, sobretudo em épocas de chuva intensa, visto que o acúmulo de sujeira costuma ser a principal causa do escoamento de água para ao interior do ambiente.

As guarnições devem ser mantidas sempre limpas, as guias devem ser mantidas sempre travadas e os fechos devem estar sempre regulados.

## 7.2 Armazenamento

Conforme especificado no item 6 da norma ABNT NBR 10821-5 – Esquadrias para edificações – Parte 5: Esquadrias externas – Instalação e manutenção –, o armazenamento das esquadrias deve ser feito em local seguro, afastado da circulação de pessoas e equipamentos, seco, coberto, livre de poeiras, sem incidência de sol, sobre estrados fora do contato com o piso e livre de alagamentos. Para obtenção de informações adicionais relativas ao manuseio e armazenamento de esquadrias, consultar item 14 do Caderno “Esquadrias Para Edificações, Desempenho e Aplicações: Orientações Para Especificação, Aquisição, Instalação e Manutenção”, desenvolvido pela CBIC – Câmara Brasileira da Indústria da Construção.

### 7.2.1 Armazenamento Horizontal

Na horizontal, as esquadrias devem ser armazenadas em pilhas de dez a quinze peças, no máximo, afastadas do chão, com proteção para evitar contato de fechos, dobradiças e fechaduras com os requadros, conforme Figura 24.

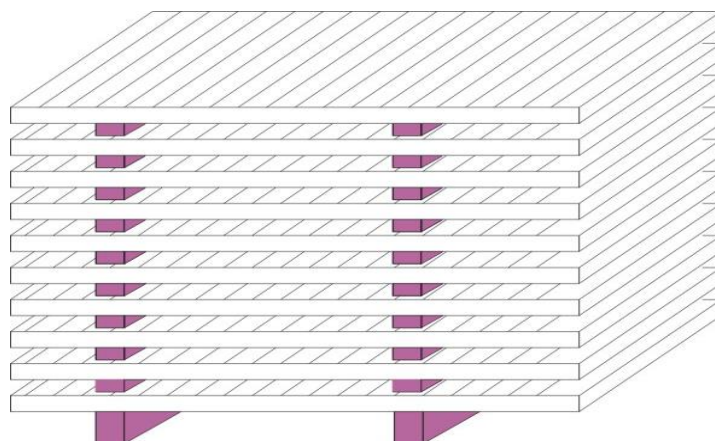


Figura 24 – Modelo de Armazenamento Horizontal de Esquadrias (Imagem Cedida Pela AFEAL)

### 7.2.2 Armazenamento Vertical

Na vertical, as esquadrias devem ter apoio total, com ângulo de aproximadamente 15° em relação à vertical, afastadas do chão, sem empilhamento adicional, com proteção para evitar contato de fechos, dobradiças e fechaduras com os requadros, conforme Figura 25.

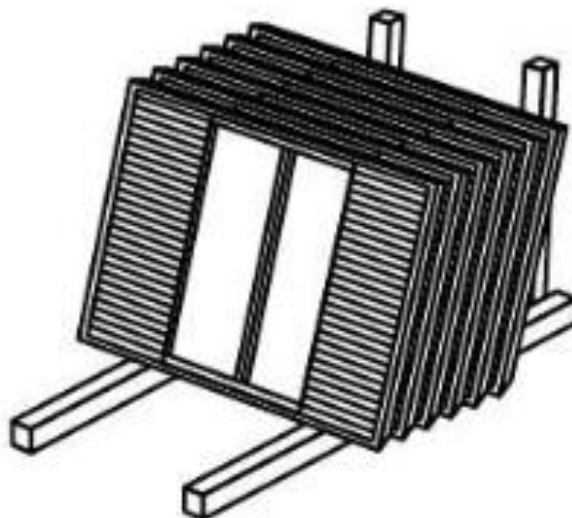


Figura 25 – Modelo de Armazenamento Vertical de Esquadrias (Imagem Cedida Pela AFEAL)

### 7.3 Instalação

A instalação de esquadrias de correr de perfis em alumínio, com contramarco, deve ser feita segundo os procedimentos apontados no item 15.2.1 do Caderno “Esquadrias Para Edificações, Desempenho e Aplicações: Orientações Para Especificação, Aquisição, Instalação e Manutenção”, desenvolvido pela CBIC, e apresentados na Tabela 14.

**Tabela 14 – Roteiro Para Instalação de Esquadrias de Alumínio, Com Contramarco**

<b>Etapa / Operação</b>	<b>Descrição dos Serviços</b>
<b>Check list de instalação</b>	É importante que a obra receba um projeto de instalação do contramarco para que o seu posicionamento seja correto, levando em consideração os revestimentos a serem utilizados para que as distâncias sejam obedecidas na sua instalação.
<b>Conferir o vão da janela e verificar os níveis da obra</b>	Os vãos livres devem obedecer às medidas de fabricação das esquadrias (já inclusas as folgas necessárias para fixação). Verificar os níveis da obra para alinhamento das esquadrias, com os prumos e taliscas.
<b>Posicionar o contramarco</b>	Posicionar o contramarco deixando uma folga em torno de 3 cm para cada lado em todo o seu perímetro (Figura 26). Verificar a orientação de face (interno ou externo), já com as grapas de fixação colocadas, utilizando como referência as faces marcadas pelas taliscas. <b>Nota:</b> a quantidade de grapas deverá ser suficiente para que haja união perfeita entre o contramarco e alvenaria. Deverá ser posicionada em todas as faces (no mínimo 2 por face). Observar as distâncias mínimas na colocação das grapas, sendo 100 mm em sua extremidade e 400 a 500 mm entre elas.
<b>Instalação dos gabaritos para estruturar e travar o contramarco</b>	Para garantir o esquadrejamento do quadro, é conveniente aplicar gabaritos (tipo mão francesa) nos cantos (Figura 27). Em quadros com maior largura, onde os travamentos de canto não proporcionam estabilidade suficiente no centro, é recomendável a aplicação de travamentos centrais, de forma a evitar o “embarrigamento” da estrutura (Figura 28).
<b>Travamento do contramarco no vão</b>	Com os cantos devidamente travados e os chumbadores distribuídos, o contramarco é colocado no vão. Utilizando cunhas de madeira, faz-se o posicionamento do quadro (Figura 29). Uma vez ajustados o nivelamento, o prumo e as referências de acabamento, o contramarco estará pronto para chumbamento (Figura 30).
<b>Chumbamento do contramarco</b>	Nos locais onde se encontram os chumbadores (grapas), o contramarco deverá ser fixado com argamassa de traço mais forte. Para garantir a fixação da esquadria, todo o espaço interno dos perfis do contramarco deverá ser completamente preenchido com argamassa, no mesmo traço utilizado para assentamento da alvenaria. Chumbar com argamassa de traço 1:3 (cimento:areia) (Figura 31).
<b>Acabamento interno da massa no contramarco</b>	O acabamento de emboço interno somente deverá ser executado após secagem completa da fixação e verificação do preenchimento (Figura 32).
<b>Selamento e vedação no perímetro do contramarco</b>	O acabamento do revestimento externo deverá prever um canal entre o alumínio e a alvenaria para aplicação de silicone, de maneira a garantir melhor vedação. Antes da instalação da esquadria, todos os cantos internos do contramarco deverão ser calafetados com silicone (Figura 33).

Continua.



**Tabela 14 (Continuação) – Roteiro Para Instalação de Esquadrias de Alumínio, Com Contramarco**

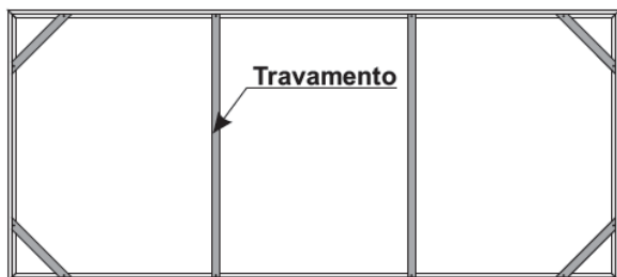
Etapa / Operação	Descrição dos Serviços
<b>Instalação da esquadria</b>	<p>Limpar o contramarco, eliminando restos de argamassa de assentamento e poeira.</p> <p>Para fixação da esquadria, colocar na aba do contramarco selante de vedação (silicone ou espuma PVC).</p> <p>Limpar o caixilho (aba onde será fixado) com o pano e álcool isopropílico para retirar possíveis óleos e graxas.</p> <p>Verificar novamente os esquadros, prumos e níveis. Corrigir, se necessário, antes de parafusar.</p> <p>Fixar a esquadria usando parafusos em aço inox (Figura 34).</p> <p>A quantidade de parafusos deve ser suficiente para que a esquadria fique totalmente estabilizada no vão.</p> <p>Colocar os arremates (acabamentos), ajustar e limpar (Figura 35).</p>
<b>Revisão final</b>	<p>Antes da entrega definitiva da obra, é conveniente fazer uma revisão geral nas esquadrias, verificando funcionamento, travamento das folhas, arremates, integridade dos vidros e acabamentos dos perfis, e a esquadria deverá estar limpa.</p>



**Figura 26 – Posicionamento do Contramarco (Imagem Cedida Pela AFEAL)**



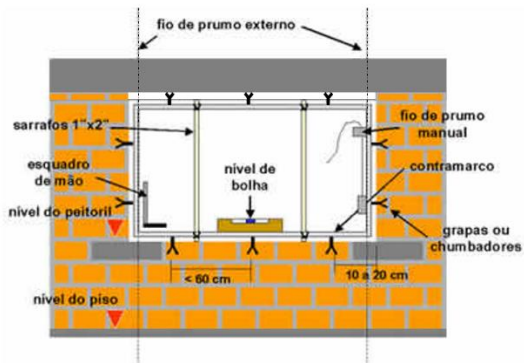
**Figura 27 – Esquadreamento do Quadro (Imagem Cedida Pela AFEAL)**



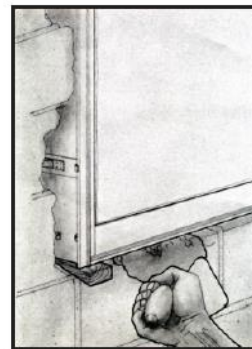
**Figura 28 – Aplicação de Travamentos Centrais (Imagem Cedida Pela AFEAL)**



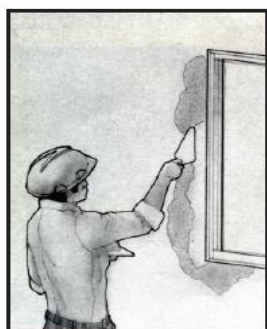
**Figura 29 – Posicionamento do Quadro (Imagem Cedida Pela AFEAL)**



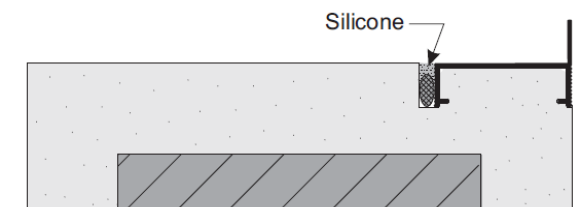
**Figura 30 – Ajuste do Nivelamento, do Prumo e das Referências de Acabamento (Imagem Cedida Pela AFEAL)**



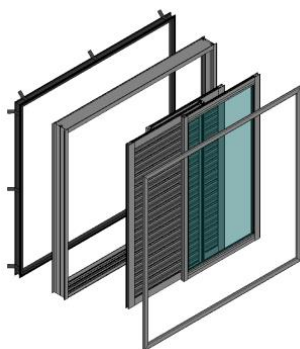
**Figura 31 – Chumbamento do Contramarco Com Argamassa (Imagem Cedida Pela AFEAL)**



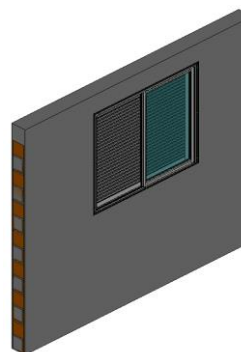
**Figura 32 – Acabamento de Emboço Interno (Imagem Cedida Pela AFEAL)**



**Figura 33 – Calafetagem dos Cantos Internos Com Silicone (Imagem Cedida Pela AFEAL)**



**Figura 34 – Instalação da Esquadria (Imagem Cedida Pela AFEAL)**



**Figura 35 – Instalação da Esquadria (Imagem Cedida Pela AFEAL)**

## 7.4 Limpeza

Conforme especificado no item 9 da norma ABNT NBR 10821-5 – Esquadrias para edificações – Parte 5: Esquadrias externas – Instalação e manutenção –, a limpeza das esquadrias deve ser feita com solução de água e detergente neutro, a 5%, com auxílio de esponja ou pano macio, observando-se os intervalos de tempo a seguir:

- No mínimo a cada três meses em zona urbana ou rural;
- No mínimo a cada um mês em zona marítima ou industrial.

O marco inferior das esquadrias de correr deve ser constantemente limpo, a fim de evitar o acúmulo de poeira, que se compacta pela ação de abertura e fechamento, e compromete o desempenho das roldanas, exigindo sua precoce substituição.

Não devem ser utilizados para limpeza de esquadrias de correr de perfis em alumínio:

- Fórmulas de detergentes ou saponáceos, esponjas de aço, de qualquer espécie, ou qualquer outro material abrasivo;
- Produtos ácidos ou alcalinos, responsáveis pelo manchamento e opacidade dos tratamentos superficiais;
- Objetos cortantes ou perfurantes para limpeza de cantos de difícil acesso;
- Produtos derivados do petróleo (vaselina, removedor, thinner, etc.), cuja fórmula contém componentes que comprometem a vida útil do acabamento superficial e prejudicam a ação vedadora de plásticos e borrachas.

## 8 CONSIDERAÇÕES FINAIS

As esquadrias nas tipologias avaliadas atendem às exigências da ABNT NBR 15575 – Edificações habitacionais – Desempenho e da ABNT NBR 10821-2:2017 – Esquadrias para edificações – Parte 2: Esquadrias externas – Requisitos e classificação.

O desempenho das esquadrias de correr de perfis em alumínio apresentado no presente documento é periodicamente apresentado através do Relatório Setorial elaborado no âmbito do Programa Setorial da Qualidade, onde consta a relação de Empresas Qualificadas, atualizada trimestralmente. A análise da qualificação das empresas é feita considerando os sistemas de perfis de alumínio homologados no âmbito do Programa Setorial da Qualidade de Portas e Janelas de Correr de Alumínio e fabricados ou comercializados pelas empresas participantes do Programa, em todas as suas unidades fabris.

[http://pbqp-h.mdr.gov.br/projetos\\_simac\\_psgs.php](http://pbqp-h.mdr.gov.br/projetos_simac_psgs.php)

Ressalta-se que os resultados de avaliação dos sistemas de perfis de alumínio homologados constam em uma ficha com os resultados de avaliação das esquadrias inserida no catálogo de Desempenho Técnico para HIS (Habitações de Interesse Social) criado pelo Ministério das Cidades em parceria com a Caixa Econômica Federal, que pode ser acessada pelo site:

<http://app.mdr.gov.br/catalogo/>

Ressalta-se, ainda, que as especificações de desempenho nos empreendimentos de HIS (Habitações de Interesse Social) baseadas na ABNT NBR 15575 – Edificações Habitacionais – Desempenho –, as orientações ao proponente para aplicação das especificações de desempenho em empreendimentos de HIS, as orientações ao agente financeiro para recebimento e análise dos projetos, e o catálogo de desempenho de subsistemas podem ser acessados pelo site:

<http://app.mdr.gov.br/catalogo/src/paginas/documentosSistemasConvencionais.php>

O SiNAT e a ITA não assumem qualquer responsabilidade sobre perda ou dano advindos do resultado direto ou indireto de aplicação ou uso do objeto da FAD, conforme Art. 5º da Portaria Nº 3259, de dezembro de 2020, e Art. 18º do Regimento Geral do SiNAT.

## 9 FONTES E DOCUMENTOS DE REFERÊNCIA

### 9.1 Normas Técnicas

A relação de normas técnicas utilizadas nas avaliações realizadas nos sistemas para esquadrias de correr de perfis em alumínio apresentados nesta FAD é apresentada na sequência.

- **ABNT NBR 5601:2011** – Aços inoxidáveis – Classificação por composição química;
- **ABNT NBR 5674:2012** – Manutenção de edificações – Requisitos para o sistema de gestão de manutenção;
- **ABNT NBR 6123:1988** – Forças devidas ao vento em edificações;
- **ABNT NBR 7199:2016** – Vidros na construção civil – Projeto, execução e aplicações;
- **ABNT NBR 8094:1983** – Material metálico revestido e não revestido – Corrosão por exposição à névoa salina – Método de ensaio;
- **ABNT NBR 8117:2021** – Alumínio e suas ligas – Arames, barras, perfis e tubos extrudados – Requisitos;
- **ABNT NBR 10821-1:2017** – Esquadrias para edificações – Parte 1: Esquadrias externas e internas – Terminologia;
- **ABNT NBR 10821-2:2017** – Esquadrias para edificações – Parte 2: Esquadrias externas – Requisitos e classificação;
- **ABNT NBR 10821-3:2017** – Esquadrias para edificações – Parte 3: Esquadrias externas e internas – Métodos de Ensaio;
- **ABNT NBR 10821-4:2017** – Esquadrias para edificações – Parte 4: Esquadrias externas – Requisitos adicionais de desempenho;
- **ABNT NBR 10821-5:2017** – Esquadrias para edificações – Parte 5: Esquadrias externas – Instalação e manutenção;
- **ABNT NBR 12609:2017** – Alumínio e suas ligas – Tratamento de superfície – Anodização para fins arquitetônicos – Requisitos;
- **ABNT NBR 13756:1996** – Esquadrias de alumínio – Guarnição elastomérica em EPDM para vedação – Especificação;
- **ABNT NBR 14037:2011** – Diretrizes para elaboração de manuais de uso, operação e manutenção das edificações – Requisitos para elaboração e apresentação dos conteúdos;
- **ABNT NBR 14125:2016** – Alumínio e suas ligas – Tratamento de superfície – Revestimento orgânico para fins arquitetônicos – Requisitos;
- **ABNT NBR 14622:2006** – Alumínio e suas ligas – Tratamento de superfície – Determinação da aderência da pintura – Método de corte em X e corte em grade;
- **ABNT NBR 15215-3:2005** – Iluminação natural – Parte 3: Procedimento de cálculo para a determinação da iluminação natural em ambientes internos;
- **ABNT NBR 15220-3:2005** – Desempenho térmico de edificações – Parte 3: Zoneamento bioclimático brasileiro e diretrizes construtivas para habitações unifamiliares de interesse social;

- **ABNT NBR 15575-1:2021** – Edificações habitacionais – Desempenho – Parte 1: Requisitos gerais;
- **ABNT NBR 15575-2:2021** – Edificações habitacionais – Desempenho – Parte 2: Requisitos para os sistemas estruturais;
- **ABNT NBR 15575-4:2021** – Edificações habitacionais – Desempenho – Parte 4: Requisitos para os sistemas de vedações verticais internas e externas – SVVIE;
- **ABNT NBR 15969-1:2011** – Componentes para esquadrias – Parte 1: Roldana - Requisitos e métodos de ensaio;
- **ABNT NBR 15969-2:2011** – Componentes para esquadrias – Parte 2: Escova de Vedação – Requisitos e Métodos de Ensaio;
- **ABNT NBR 15969-3:2017** – Componentes para esquadrias – Parte 3: Fecho - Requisitos e métodos de ensaio;
- **ISO 140-5:1998** – *Acoustics – Measurement of sound insulation in buildings and of building elements – Part 5: Field measurements of airborne sound insulation of façade elements and façades* (substituída pela ISO 16283-3:2016);
- **ISO 717-1:2013** – *Acoustics – Rating of sound insulation in buildings and of building elements – Part 1: Airborne sound insulation*;
- **ISO 10140-2:2010** – *Acoustics – Laboratory measurement of sound insulation of building elements – Part 2: Measurement of airborne sound insulation*.

## 9.2 Documentos Técnicos

Os documentos técnicos que detalham os resultados das avaliações realizadas nos sistemas para esquadrias de correr de perfis em alumínio apresentados nesta FAD são apontados nos tópicos subsequentes:

- **Relatório Técnico TESIS 1335/RT015** – Relatório Técnico do Processo de Homologação do Sistema de Perfis em Alumínio Denominado HOME Produzido pela 3A ALUMÍNIO INDÚSTRIA E COMÉRCIO EIRELI para janela de correr com 2 folhas de vidro (uma folha fixa), e janela de correr com 3 folhas com veneziana (veneziana cega fixa).
- **Relatório de Ensaio Nº 1 104 848-203** – Determinação da isolamento sonora de janela de correr de alumínio com duas folhas de vidro (uma folha fixa) do sistema HOME.